



AXOVIA MULTIPRO

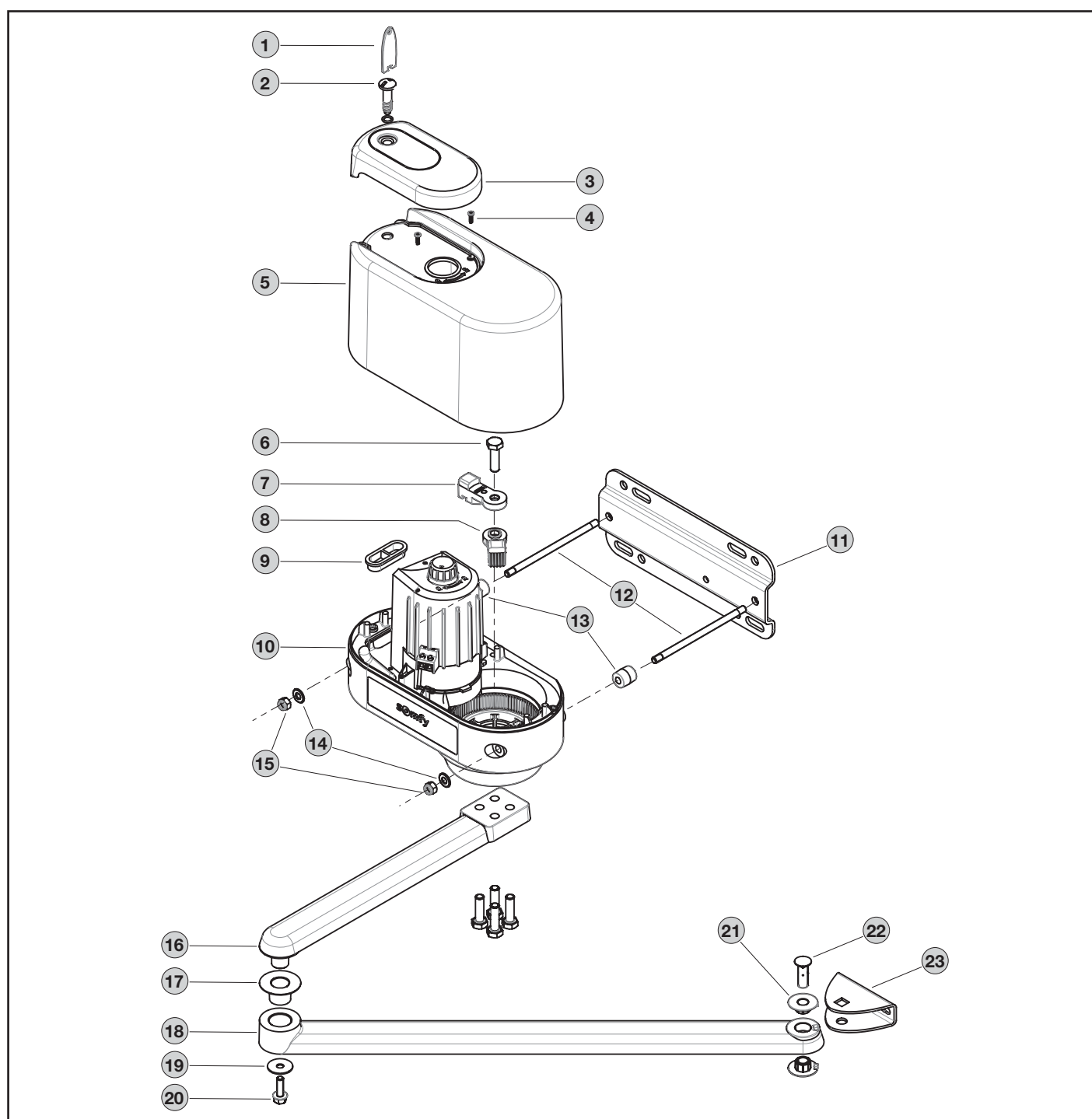
- FR** Manuel d'installation
- EN** Installation instructions
- DE** Installationsanleitung
- IT** Manuale d'installazione

ÉCLATÉ DU PRODUIT

Rep.	Quantité	Désignation
1	2	Clé sur-capot
2	2	Vis sur-capot
3	2	Sur-capot
4	4	Vis capot
5	2	Capot
6	10	Vis butées et bras moteur
7	2	Butée ouverture haute
8	2	Butée fermeture basse
9	2	Passe-câble
10	2	Moteur
11	2	Plaque de fixation moteur/pilier
12	4	Goujon de fixation

Rep.	Quantité	Désignation
13	4	Tube entretoise
14	4	Rondelle plate
15	4	Écrou
16	2	Bras moteur moyen aluminium
17	2	Bague bras moteur/bras portail
18	2	Bras portail moyen aluminium
19	2	Rondelle
20	2	Vis bras moteur/bras portail
21	4	Bague bras portail
22	2	Axe long bras portail/chape
23	2	Chape portail

 La composition du kit peut varier en fonction de la référence de produit commandée.



SOMMAIRE

1. Consignes de sécurité	1	4. installation du kit standard	5
1.1. Mise en garde - Instructions importantes de sécurité	1	4.1. Montage du moteur	5
1.2. Introduction	2	4.2. Déverrouillage du moteur	6
1.3. Vérifications préliminaires	2	4.3. Assemblage des bras	6
1.4. Prévention des risques	2	4.4. Montage des bras sur le moteur	6
1.5. Installation électrique	3	4.5. Fixation des bras aux vantaux	7
1.6. Consignes de sécurité relatives à l'installation	3	4.6. Câblage des moteurs	9
1.7. Réglementation	3		
1.8. Assistance	3	5. Mise en service	9
2. Description du produit	4	6. Installation des bras spéciaux	9
2.1. Domaine d'application	4	6.1. Bras coudé pour ouverture vers l'extérieur	9
2.2. Encombrement général du moteur (en mm)	4	6.2. Bras rotule pour ouverture sur pente jusqu'à 20%	10
2.3. Vue générale d'une installation type	4	6.3. Bras glissière pour ouverture jusqu'à 150° ou écoinçon réduit	11
3. Points à vérifier avant installation	4	6.4. Dimensions spéciales portail ou pilier / Ouverture jusqu'à 120°	12
3.1. Dégagement nécessaire	4		
3.2. Équerre de renfort pilier	4		
3.3. Renfort vantail	4		
3.4. Serrure électrique	4		

GÉNÉRALITÉS

Consignes de sécurité

 **Danger**
Signale un danger entraînant immédiatement la mort ou des blessures graves.

 **Avertissement**
Signale un danger susceptible d'entraîner la mort ou des blessures graves.

 **Précaution**
Signale un danger susceptible d'entraîner des blessures légères ou moyennement graves.

 **Attention**
Signale un danger susceptible d'endommager ou de détruire le produit.

1. CONSIGNES DE SÉCURITÉ

DANGER

La motorisation doit être installée et réglée par un installateur professionnel de la motorisation et de l'automatisation de l'habitat, conformément à la réglementation du pays dans lequel elle est mise en service.

Le non-respect de ces instructions pourrait gravement blesser des personnes, par exemple écrasées par le portail.

1.1. Mise en garde - Instructions importantes de sécurité

AVERTISSEMENT

Il est important pour la sécurité des personnes de suivre toutes les instructions car une installation incorrecte peut entraîner des blessures graves. Conserver ces instructions.

L'installateur doit impérativement former tous les utilisateurs pour garantir une utilisation en toute sécurité de la motorisation conformément au manuel d'utilisation.

Le manuel d'utilisation et le manuel d'installation doivent être remis à l'utilisateur final. L'installateur doit explicitement expliquer à l'utilisateur final que l'installation, le réglage et la maintenance de la motorisation doivent être réalisés par un professionnel de la motorisation et de l'automatisation de l'habitat.

1.2. Introduction

1.2.1. Informations importantes

Ce produit est une motorisation pour un portail battant, en usage résidentiel, tel que défini dans la norme EN 60335-2-103 à laquelle il est conforme. Ces instructions ont notamment pour objectif de satisfaire les exigences de la dite norme et ainsi d'assurer la sécurité des biens et des personnes.

⚠ AVERTISSEMENT

Toute utilisation de ce produit hors du domaine d'application décrit dans cette notice est interdite (voir paragraphe «Domaine d'application» du manuel d'installation).

L'utilisation de tout accessoire ou de tout composant non préconisé par Somfy est interdite - la sécurité des personnes ne serait pas assurée.

Tout irrespect des instructions figurant dans cette notice exclut toute responsabilité et garantie de SOMFY.

Si un doute apparaît lors de l'installation de la motorisation ou pour obtenir des informations complémentaires, consulter le site internet www.somfy.com.

Ces instructions sont susceptibles d'être modifiées en cas d'évolution des normes ou de la motorisation.

1.3. Vérifications préliminaires

1.3.1. Environnement d'installation

⚠ ATTENTION

Ne pas projeter d'eau sur la motorisation.

Ne pas installer la motorisation dans un milieu explosif.

Vérifier que la plage de température marquée sur la motorisation est adaptée à l'emplacement.

1.3.2. État du portail à motoriser

Ne pas motoriser un portail en mauvais état ou mal installé.

Avant d'installer la motorisation, vérifier que :

- le portail est en bonne condition mécanique
- le portail est stable quelque soit sa position
- les structures supportant le portail permettent de fixer la motorisation solidement. Les renforcer si nécessaire.
- le portail se ferme et s'ouvre convenablement avec une force inférieure à 150 N.

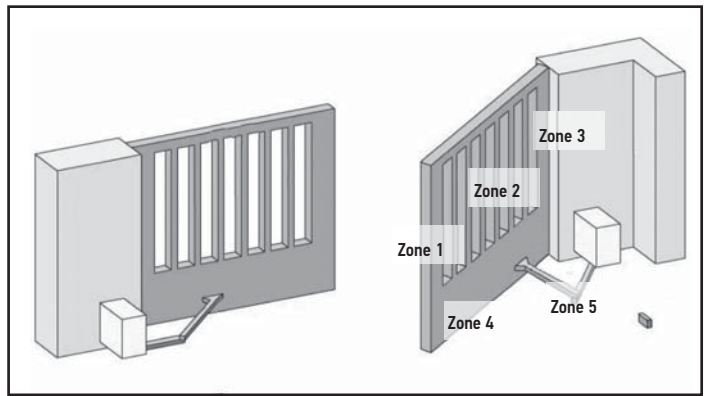
1.4. Prévention des risques

⚠ AVERTISSEMENT

Prévention des risques - motorisation de portail battant à usage résidentiel

S'assurer que les zones dangereuses (écrasement, cisaillement, coincement) entre la partie entraînée et les parties fixes environnantes dues au mouvement d'ouverture de la partie entraînée sont évitées ou signalées sur l'installation.

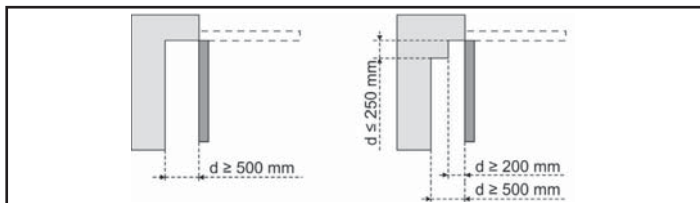
Fixer à demeure les étiquettes de mise en garde contre l'écrasement à un endroit très visible ou près des dispositifs de commande fixes éventuels.



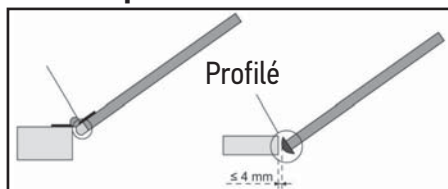
Zones à risque : quelles mesures prendre pour les éliminer ?

RISQUES	SOLUTIONS
ZONE 1 Risque d'écrasement à la fermeture	Détection d'obstacle intrinsèque à la motorisation. Valider impérativement que la détection d'obstacle est conforme à l'annexe A de la norme EN 12 453. Dans le cas de fonctionnement à refermeture automatique, installer des cellules photoélectriques.
ZONE 2 Risque de coupure et d'écrasement entre le vantail et d'éventuelles parties fixes attenantes	Détection d'obstacle intrinsèque à la motorisation. Valider impérativement que la détection d'obstacle est conforme à l'annexe A de la norme EN 12 453. Protection par des distances de sécurité (voir figure 1)
ZONE 3 Risque d'écrasement avec une partie fixe attenante à l'ouverture	Détection d'obstacle intrinsèque à la motorisation. Valider impérativement que la détection d'obstacle est conforme à l'annexe A de la norme EN 12 453. Protection mécanique (voir figure 2) Supprimer tout jour de dimension ≥ 8 mm ou ≤ 25 mm
ZONE 4 Risque de coincement entre les bords secondaires et les parties fixes attenantes	Détection d'obstacle intrinsèque à la motorisation. Valider impérativement que la détection d'obstacle est conforme à l'annexe A de la norme EN 12 453. Supprimer tout jour ≥ 8 mm ou ≤ 50 mm
ZONE 5 Risque de cisaillement entre les bras, les bras et le capot du moteur. Risque d'écrasement entre les bras et le portail	Détection d'obstacle intrinsèque à la motorisation. Valider impérativement que la détection d'obstacle est conforme à l'annexe A de la norme EN 12 453. Protection par des distances de sécurité (voir figure 1)

Aucune protection n'est requise si le portail est à commande maintenue ou si la hauteur de la zone dangereuse est supérieure à 2,5 m par rapport au sol ou à tout autre niveau d'accès permanent.

Figure 1 - Distance de sécurité**Figure 2 - Protection mécanique**

Obturation déformable assurant une distance de sécurité de 25 mm en position comprimée



1.5. Installation électrique

⚠ DANGER

L'installation de l'alimentation électrique doit être conforme aux normes en vigueur dans le pays où est installée la motorisation et doit être faite par un personnel qualifié.

La ligne électrique doit être exclusivement réservée à la motorisation et dotée d'une protection constituée :

- d'un fusible ou disjoncteur calibre 10 A,
- et d'un dispositif de type différentiel (30 mA).

Un moyen de déconnexion omnipolaire de l'alimentation doit être prévu. Les interrupteurs prévus pour assurer une coupure omnipolaire des appareils fixes doivent être raccordés directement aux bornes d'alimentation et doivent avoir une distance de séparation des contacts sur tous les pôles pour assurer une déconnexion complète dans les conditions de catégorie de surtension III.

L'installation d'un parafoudre est conseillée (tension résiduelle d'un maximum de 2 kV obligatoire).

1.5.1. Passage des câbles

Les câbles enterrés doivent être équipés d'une gaine de protection de diamètre suffisant pour passer le câble du moteur et les câbles des accessoires.

Les câbles basse tension soumis aux intempéries doivent être au minimum de type H07RN-F.

Pour les câbles non enterrés, utiliser un passe-câble qui supportera le passage des véhicules (réf. 2400484).

1.6. Consignes de sécurité relatives à l'installation

⚠ DANGER

Ne pas raccorder la motorisation à une source d'alimentation (secteur, batterie ou solaire) avant d'avoir terminé l'installation.

⚠ AVERTISSEMENT

Il est strictement interdit de modifier l'un des éléments fournis dans ce kit ou d'utiliser un élément additif non préconisé dans ce manuel.

Surveiller le portail en mouvement et maintenir les personnes éloignées jusqu'à ce que l'installation soit terminée.

Ne pas utiliser d'adhésifs pour fixer la motorisation.

⚠ AVERTISSEMENT

Faire attention en utilisant le dispositif de déverrouillage manuel. Le déverrouillage manuel peut entraîner un mouvement incontrôlé du portail.

⚠ DANGER

Si un des câbles d'alimentation est endommagé, il doit être remplacé par l'installateur, son service après-vente ou des personnes de qualification similaire afin d'écartier tout danger.

⚠ ATTENTION

Installer tout dispositif de commande fixe à une hauteur d'au moins 1,5 m et en vue du portail mais éloigné des parties mobiles.

Après installation, s'assurer que :

- le mécanisme est correctement réglé
- le dispositif de débrayage manuel fonctionne correctement
- la motorisation change de sens quand le portail rencontre un objet de 50 mm de haut positionné à mi-hauteur du vantail.

1.6.1. Dispositifs de sécurité

⚠ AVERTISSEMENT

Dans le cas d'un fonctionnement en mode automatique ou d'une commande hors vue, il est impératif d'installer des cellules photoélectriques.

La motorisation automatique est celle qui fonctionne au moins dans une direction sans activation intentionnelle de l'utilisateur.

Dans le cas d'un fonctionnement en mode automatique ou si le portail donne sur la voie publique, l'installation d'un feu orange peut être exigée, conformément à la réglementation du pays dans lequel la motorisation est mise en service.

1.6.2. Précautions vestimentaires

Enlever tous bijoux (bracelet, chaîne ou autres) lors de l'installation.

Pour les opérations de manipulation, de perçage et de soudure, porter les protections adéquates (lunettes spéciales, gants, casque antibruit, etc.).

1.7. Réglementation

Somfy déclare que le produit décrit dans ces instructions lorsqu'il est utilisé conformément à ces instructions est conforme aux exigences essentielles des Directives Européennes applicables et en particulier à la Directive Machine 2006/42/EC et à la Directive Radio 2014/53/EU.

Le texte complet de la déclaration CE de conformité est disponible à l'adresse internet suivante : www.somfy.com/ce. Antoine CREZE, Responsable réglementation, Cluses

1.8. Assistance

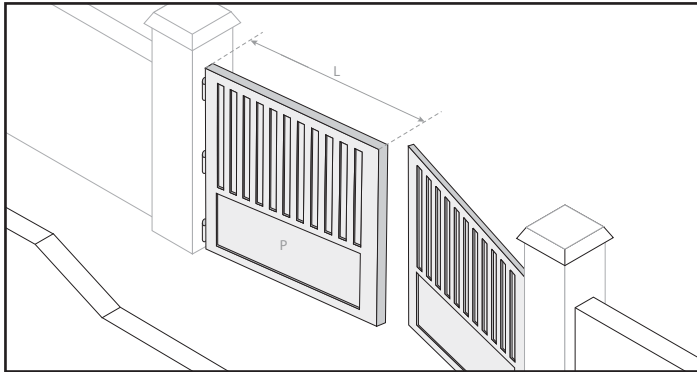
Vous rencontrez peut-être des difficultés dans l'installation de votre motorisation ou des questions sans réponses.

N'hésitez pas à nous contacter, nos spécialistes sont à votre disposition pour vous répondre. Internet : www.somfy.com

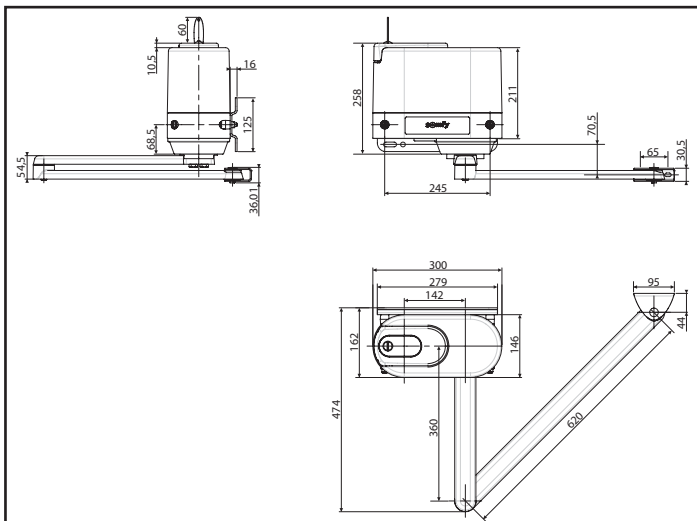
2. DESCRIPTION DU PRODUIT

2.1. Domaine d'application

Dimension maximum d'un vantail		
L	Largeur maximum	2,50 m
P	Poids maximum	300 kg
S	Surface pleine maximum	4 m ²

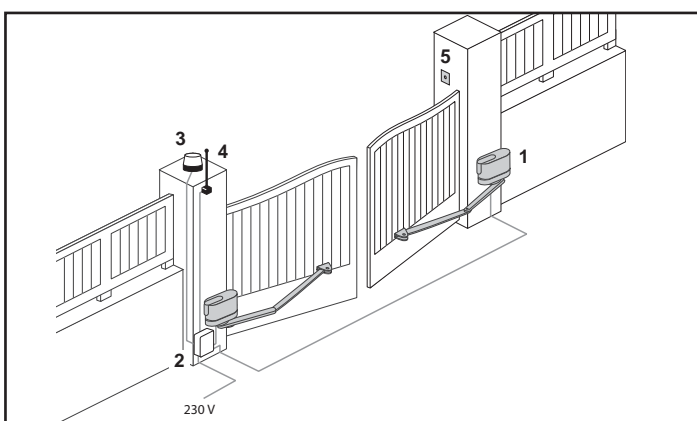


2.2. Encombrement général du moteur (en mm)



2.3. Vue générale d'une installation type

Repère	Désignation
1	Moteur
2	Armoire de commande
3	Feu orange
4	Antenne
5	Contact à clé ou clavier à code

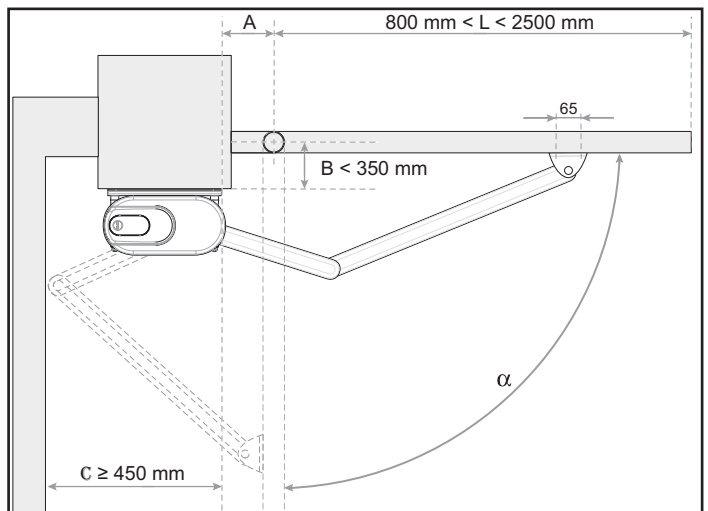


3. POINTS À VÉRIFIER AVANT INSTALLATION

3.1. Dégageage nécessaire

La distance C doit être supérieure ou égale à 450 mm.

La longueur L des vantaux doit être comprise entre 800 mm et 2500 mm.



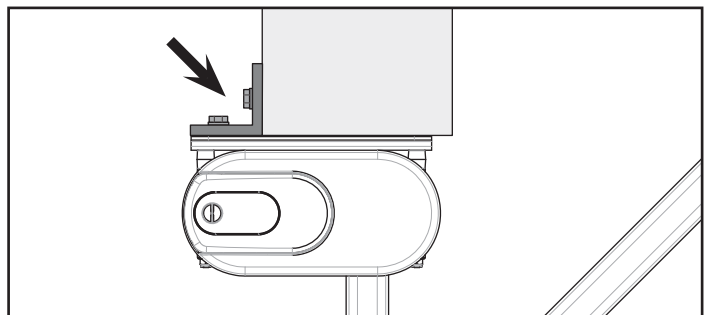
3.2. Équerre de renfort pilier

Si l'un des trous de fixation de la plaque de fixation moteur/pilier se trouve dans le vide ou proche de l'angle du pilier, il est impératif d'ajouter une équerre de renfort (non fournie).



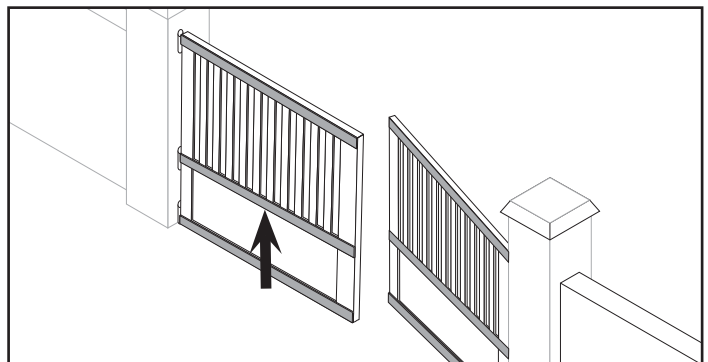
Attention

Si l'angle d'ouverture du portail est supérieur à 90° et si la largeur du pilier est inférieure à 40 cm, utiliser impérativement une équerre de renfort.



3.3. Renfort vantail

Si les vantaux ne comportent pas de renforts, prévoir des contre-plaques de renfort en métal (par exemple : 40x40 mm et 4 mm d'épaisseur) pour la fixation des chapes aux vantaux.



3.4. Serrure électrique

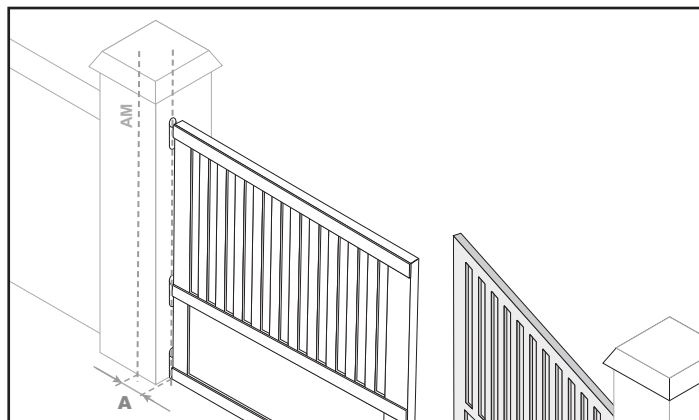
Pour un vantail de grande taille (supérieur à 2 m) ou dans une zone ventée, Somfy préconise l'installation d'une serrure électrique.

4. INSTALLATION DU KIT STANDARD

4.1. Montage du moteur

4.1.1. Tracé de l'axe vertical AM sur le pilier

Angle d'ouverture du portail	Distance A entre le gond et l'axe AM à tracer
inférieur ou égal à 90°	70 mm mini
supérieur à 90°	entre 70 et 150 mm

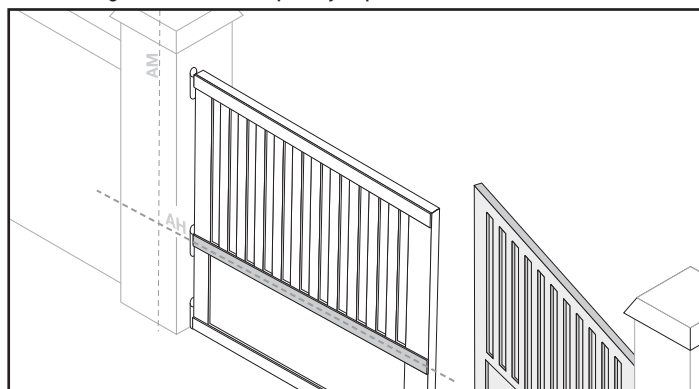


4.1.2. Tracé de l'axe horizontal AH sur le pilier

1) Tracer un axe horizontal AH au milieu du renfort, perpendiculaire à l'axe de rotation du portail.

Nota : Si le portail ne comporte pas de renfort, placer les moteurs à environ 1/3 de la hauteur des vantaux en partant du bas.

2) Prolonger cet axe sur le pilier jusqu'à l'intersection avec AM.

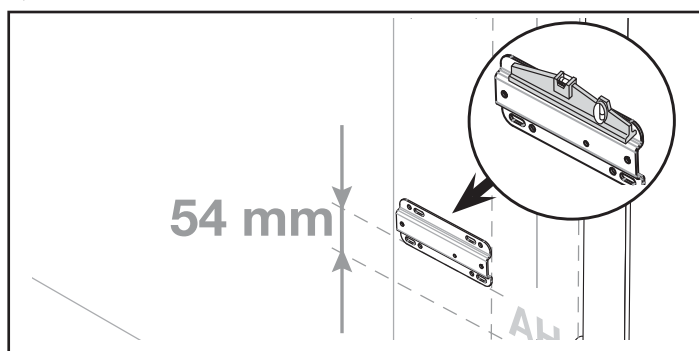


4.1.3. Fixation du moteur

3) Placer la plaque de fixation moteur/pilier à une distance de 54 mm au-dessus de AH.

Nota : Pour les installations avec bras spéciaux, voir "6. Installation des bras spéciaux".

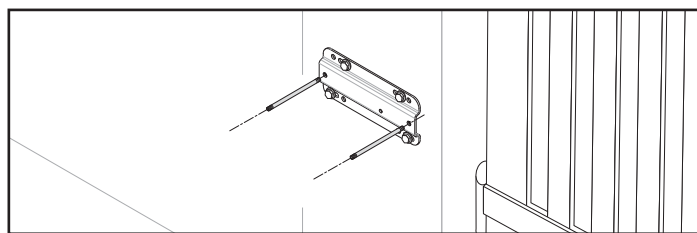
4) Vérifier son horizontalité.



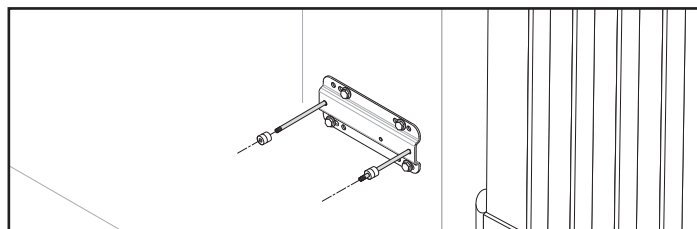
5) Marquer les points de perçage et percer.

Nota : Pour un meilleur ajustement, utiliser les trous ronds pour faire le marquage, percer, puis retourner la plaque de fixation et fixer en utilisant les trous oblongs.

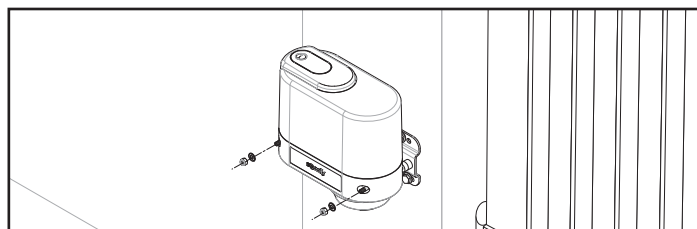
6) Monter les goujons de fixation sur la plaque de fixation pilier, les visser à fond de filet.



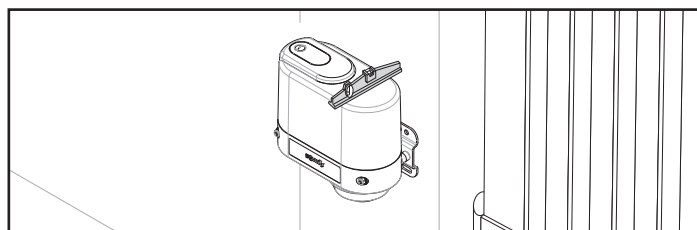
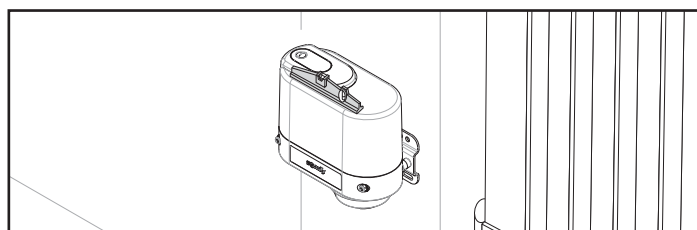
7) Glisser les entretoises sur les goujons de fixation.



8) Positionner et fixer le moteur.

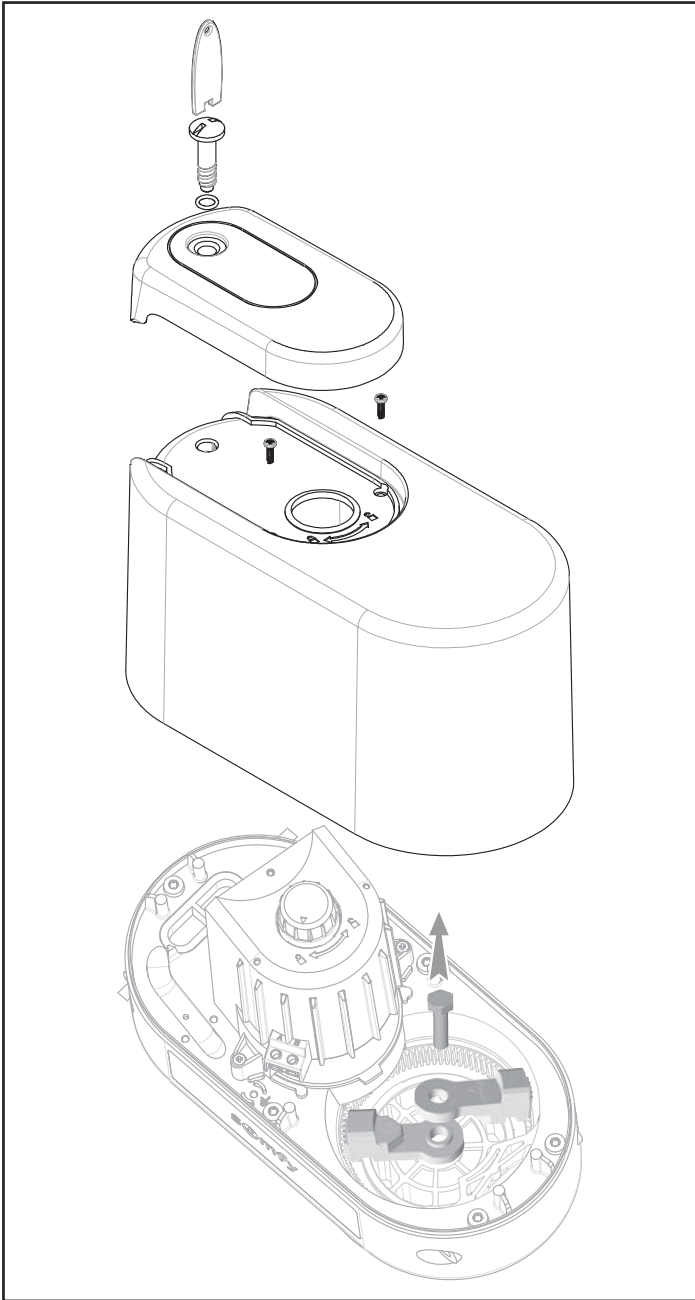


9) Vérifier son horizontalité.





4.2. Déverrouillage du moteur

- 1) Ouvrir le capot supérieur à l'aide de la clé spécifique.
- 2) Dévisser les 2 vis du capot inférieur, le retirer.
- 3) Retirer les butées ouverture et fermeture en retirant la vis centrale.



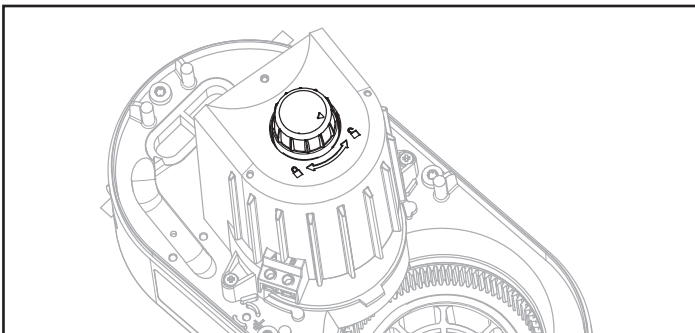
Déverrouiller les moteurs à l'aide du bouton situé sur le dessus du moteur :

- cadenas fermé  : bras verrouillés
- cadenas ouvert  : bras déverrouillés, fonctionnement manuel



Attention

En position déverrouillée, les bras doivent être manoeuvrés lentement pour éviter la détérioration des moteurs.



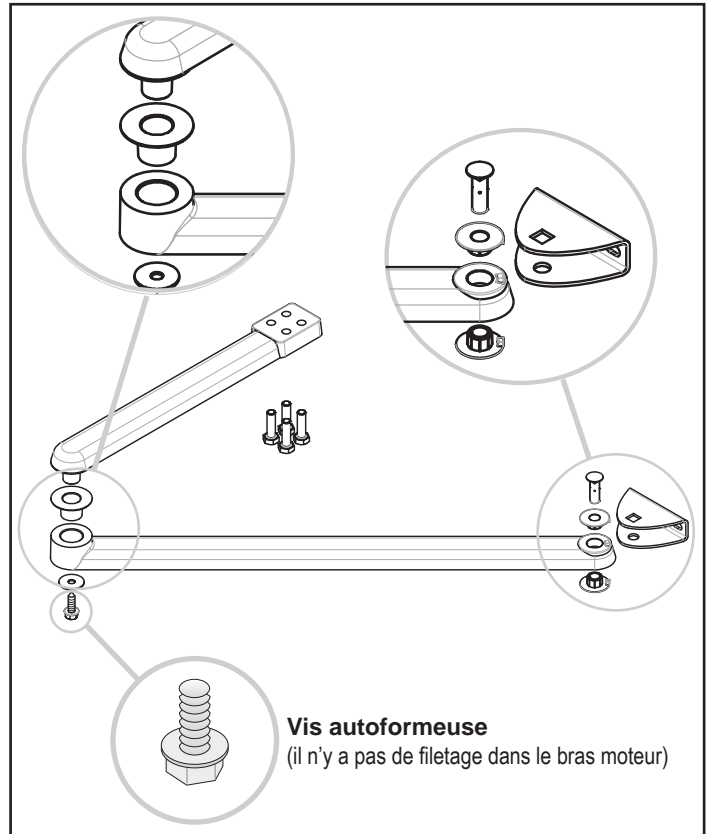
4.3. Assemblage des bras

Assembler les bras et positionner la chape vantail sans l'assembler définitivement avec l'axe de fixation.



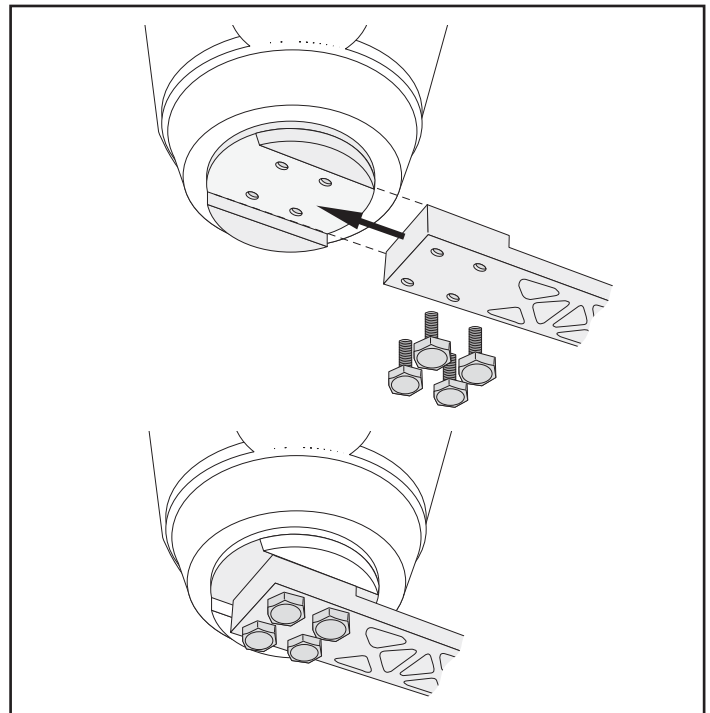
Attention

Ne pas utiliser d'outil afin de ne pas endommager les bagues.



4.4. Montage des bras sur le moteur

Passer le bras dans la glissière et le fixer.



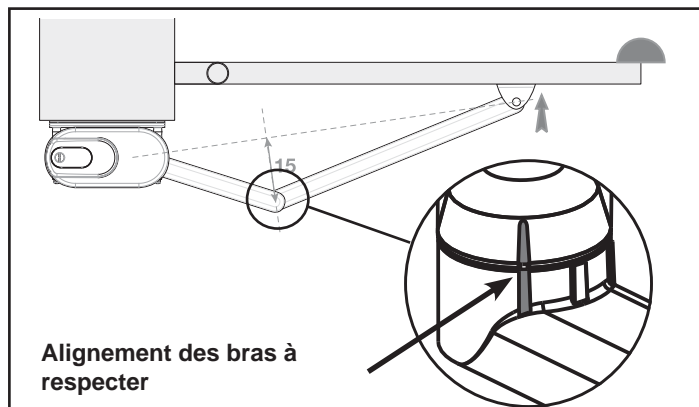
4.5. Fixation des bras aux vantaux

4.5.1. Installation en zone pas ou peu ventée

Mettre le bras en position de fermeture

- 1) Mettre le portail en position fermée : les vantaux doivent plaquer contre la butée centrale de fermeture.
- 2) Déplier le bras vers le portail en alignant le marquage du bras moteur avec le marquage du bras portail afin de respecter une distance de 15 cm entre l'axe de fixation des bras et la pliure des bras.

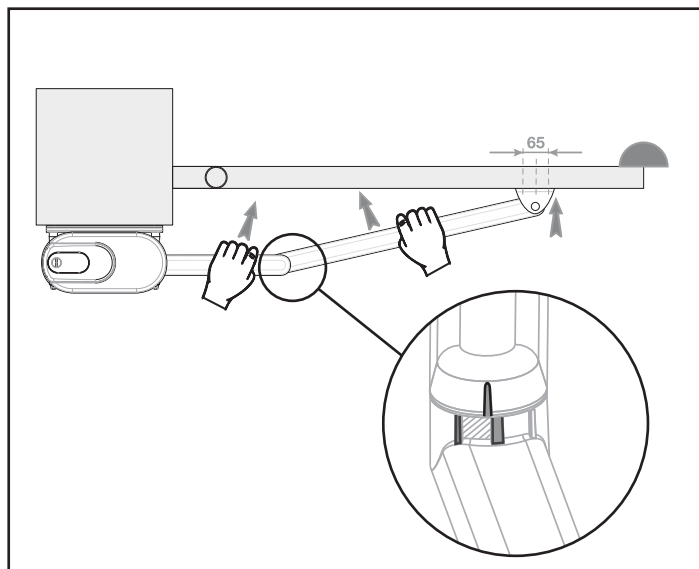
Ce réglage des bras permet une installation conforme à la norme EN 12453 - annexe A sans réglage supplémentaire pour des vantaux d'une longueur de 1 à 2,5 m, d'un poids allant jusqu'à 150 kg, avec une Control Box 3S Axovia.



4.5.2. Installation en zone ventée

Mettre le bras en position de fermeture

- 1) Mettre le portail en position fermée : les vantaux doivent plaquer contre la butée centrale de fermeture.
- 2) Déplier le bras vers le portail en positionnant les deux demi-bras comme indiqué sur le schéma ci-dessous.

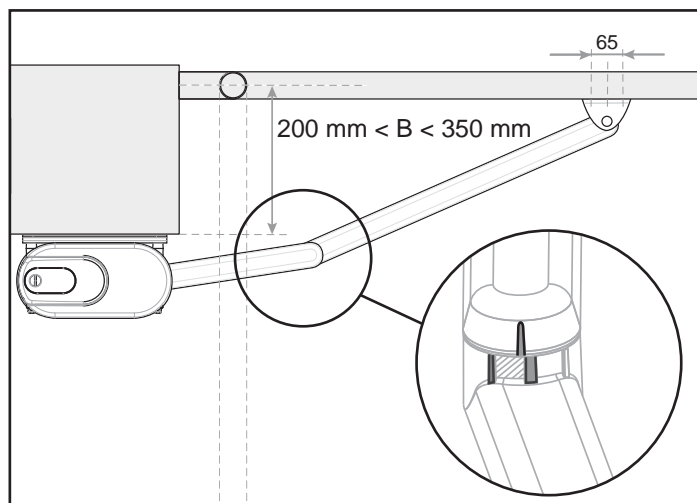


Position de l'Axovia MultiPro sur le pilier en zone ventée

• Cote B comprise entre 200 mm et 350 mm

La position de la motorisation sur le pilier est déterminante pour le bon fonctionnement de l'installation.

Dans une zone ventée, il est nécessaire de chercher à obtenir la côte B la plus importante possible (350 mm maxi).

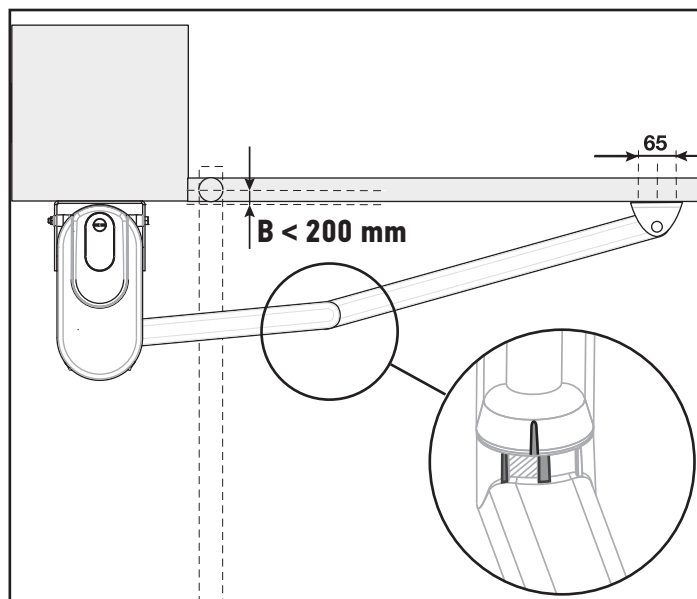
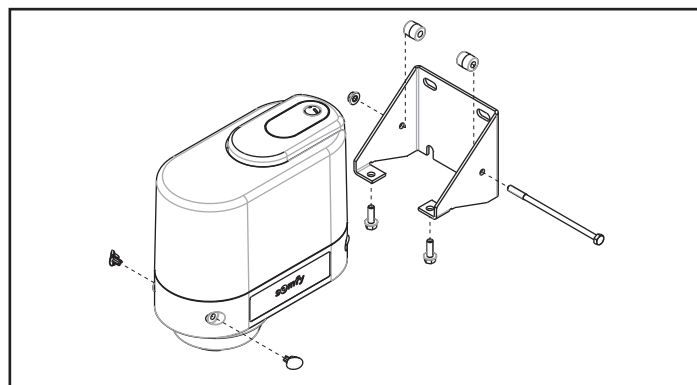


• Cote B < 200 mm



Attention

Dans le cas où la côte B est minimale, il est possible de décaler l'axe de rotation du bras en utilisant la chape pour pilier étroit ref. 9014360.

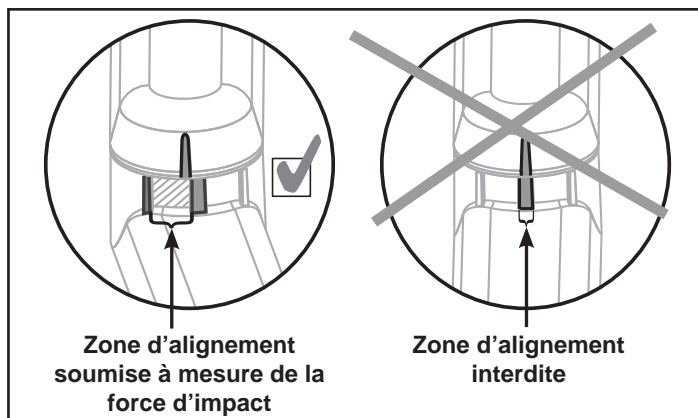


4.5.3. Position du marquage du bras moteur

⚠ Attention

Le marquage du bras moteur ne doit pas dépasser le marquage central et se retrouver dans la zone d'alignement interdite au risque d'endommager le moteur.

Si le marquage du bras moteur se trouve entre les marquages du bras vantail, une mesure de la force d'impact à l'issue de l'auto-apprentissage doit être réalisée afin de vérifier la conformité aux normes de sécurité.

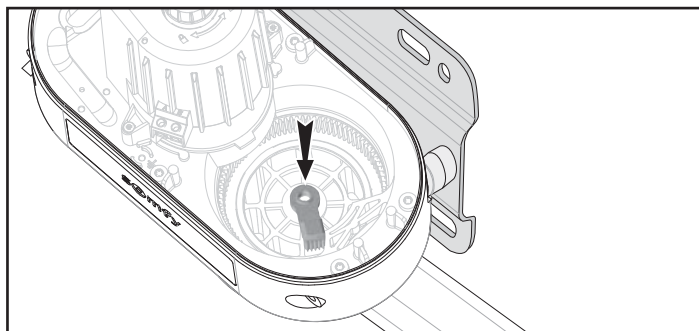


4.5.4. Monter la butée basse de fermeture

3) Placer la butée basse de fermeture contre le butoir (côté opposé à la plaque de fixation pilier).

4) Pousser sur le bras pour vérifier que le marquage au niveau des bras est respecté.

Si le marquage du bras moteur se retrouve dans la zone d'alignement interdite des bras, décaler la butée de fermeture d'un cran pour revenir dans la zone d'alignement soumise à mesure de la force d'impact.

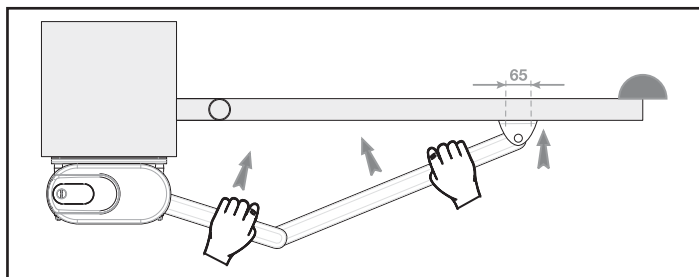


4.5.5. Fixer la chape vantail

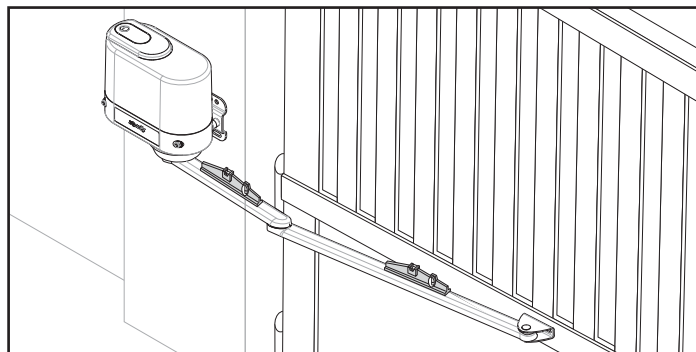
5) Pousser le bras manuellement pour que la butée basse de fermeture soit bien en appui contre le butoir.

⚠ Attention

Cette étape est importante pour assurer un bon plaquage des vantaux.



6) Vérifier l'horizontalité des bras.

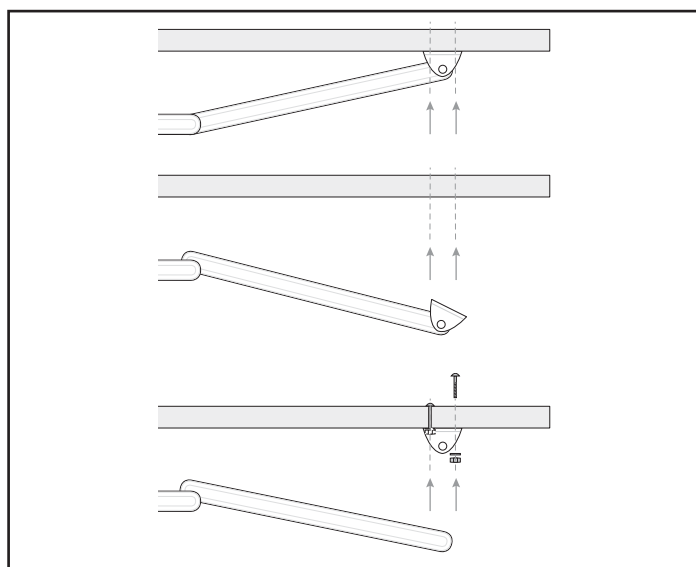


7) Marquer les points de perçage sur le vantail.

8) Retirer le bras et percer le vantail.

9) Fixer la chape avec des vis adaptées au matériau du vantail (vis non fournies).

- Fixer d'abord les 2 vis sur les trous oblongs de la platine.
- Une fois le réglage terminé, mettre en place la 3e vis de fixation de la platine pour éviter que celle-ci puisse glisser dans le temps.



⚠ Attention

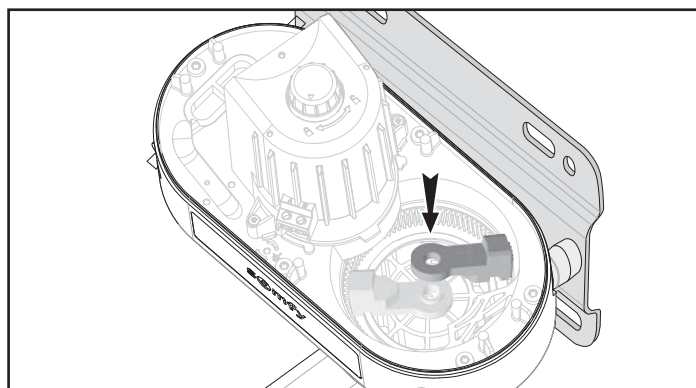
Bien utiliser les 3 trous de fixation de la platine pour garantir une bonne tenue du bras sur le vantail pendant toute la durée de vie du produit.

Lorsque le marquage du demi-bras moteur se trouve dans la zone d'alignement du demi-bras vantail, il est impératif de réaliser une mesure de la force d'impact à l'issue de l'auto-apprentissage, afin de vérifier que l'installation est conforme aux normes de sécurité.

Monter la butée haute d'ouverture

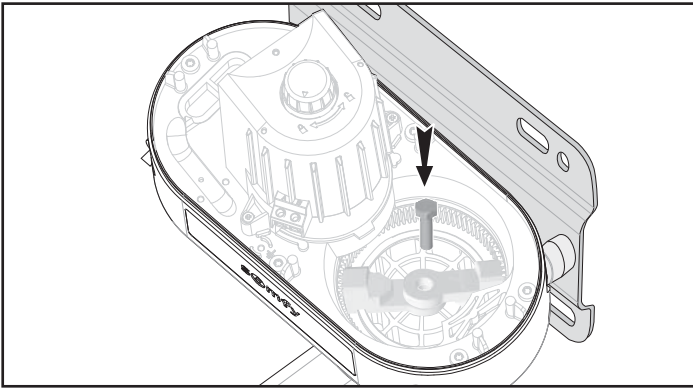
10) Ouvrir le vantail suivant l'angle souhaité.

11) Placer la butée haute d'ouverture contre le butoir (côté plaque de fixation pilier).




4.5.6. Bloquer les butées

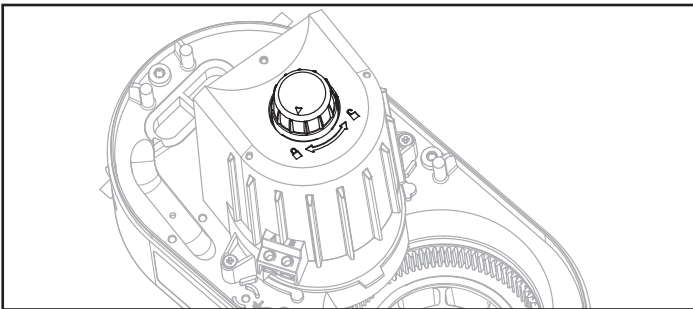
12) Bloquer les butées avec la vis fournie.



4.5.7. Verrouiller le moteur

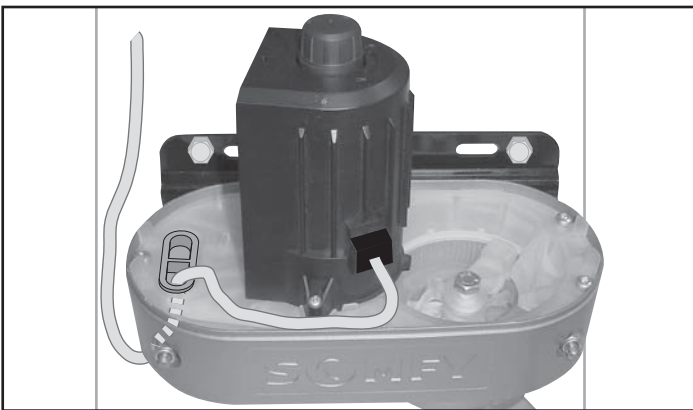
13) Mettre les vantaux en position intermédiaire.

14) Verrouiller les moteurs (cadenas fermé )



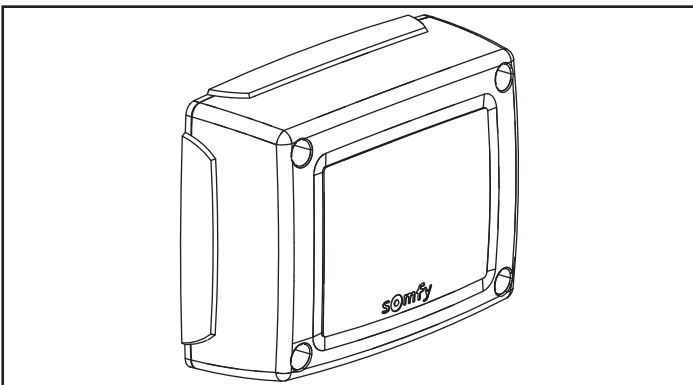
4.6. Câblage des moteurs

- 1) Passer le câble du moteur dans le passe-câble.
- 2) Se reporter à la notice de la Control Box 3S Axovia pour le câblage des moteurs sur l'armoire de commande.



5. MISE EN SERVICE

Se reporter au manuel d'installation de la Control Box 3S Axovia pour la mise en service de l'installation.



6. INSTALLATION DES BRAS SPÉCIAUX

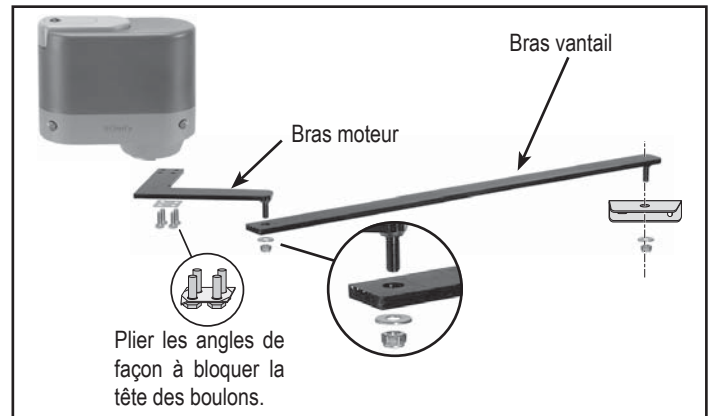
6.1. Bras coudé pour ouverture vers l'extérieur



Attention

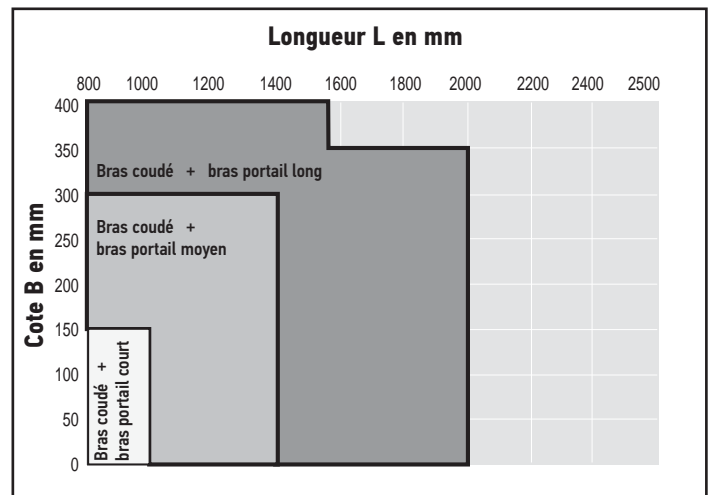
Le portail ne doit pas s'ouvrir sur la voie publique.

L'installation d'un jeu de cellules photoélectriques est vivement recommandée.



6.1.1. Domaine d'application

Poids par vantail = 100 kg maximum



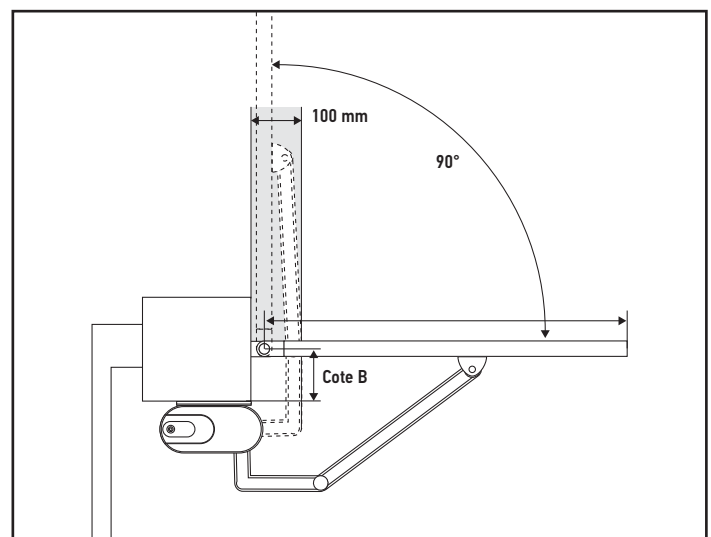
6.1.2. Recommandations de montage



Attention

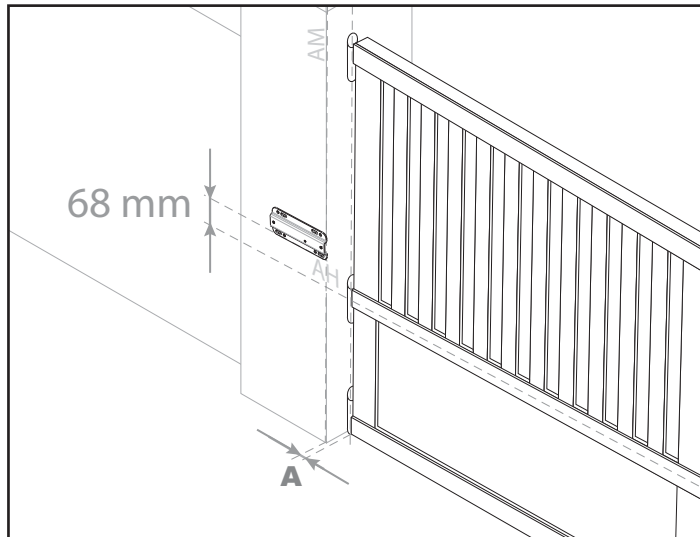
La position du bras doit être identique au dessin.

Le raccordement des moteurs doit être inversé par rapport aux kits bras standard.



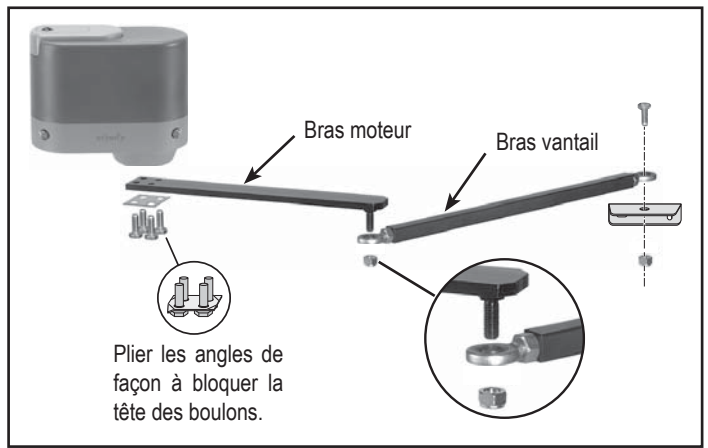
6.1.3. Position de la plaque de fixation

Attention
 Le moteur doit être placé au plus près du bord du pilier (cote A = 0).



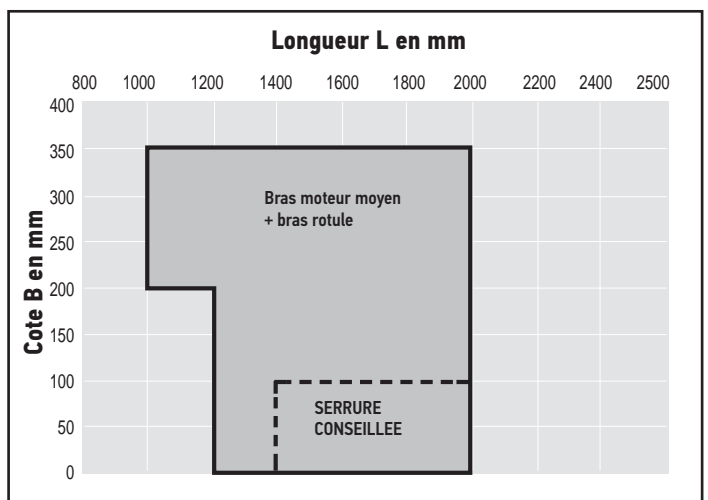
Une mesure de la force d'impact à l'issue de l'auto-apprentissage doit être réalisée afin de vérifier la conformité aux normes de sécurité.

6.2. Bras rotule pour ouverture sur pente jusqu'à 20%

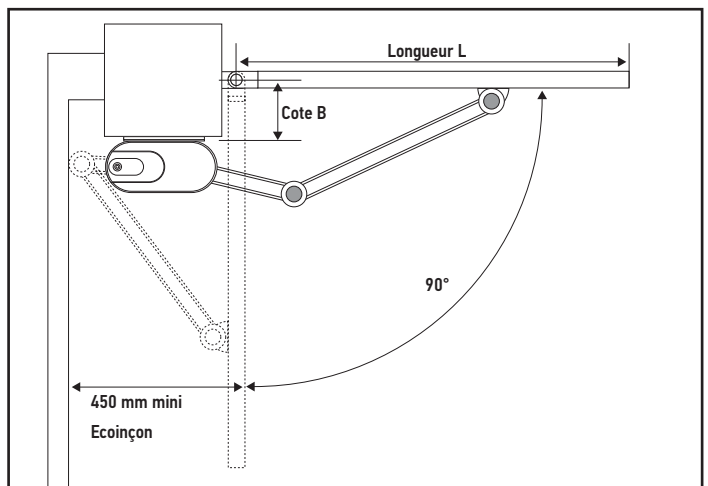


6.2.1. Domaine d'application

Poids par vantail = 100 kg maximum

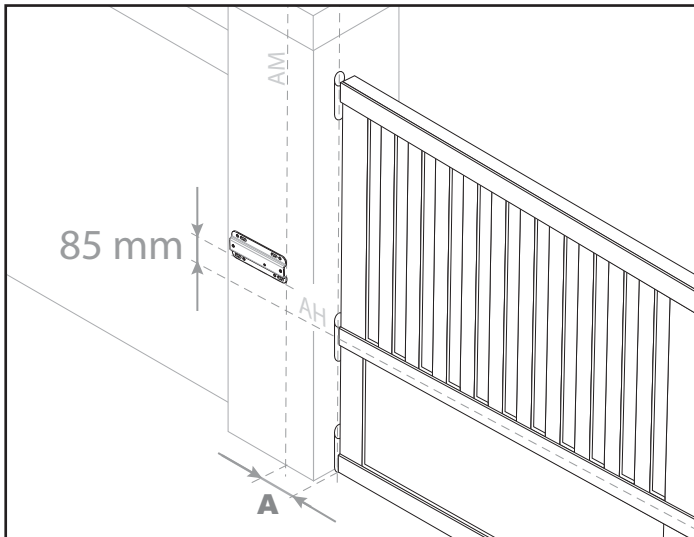


6.2.2. Recommandations de montage



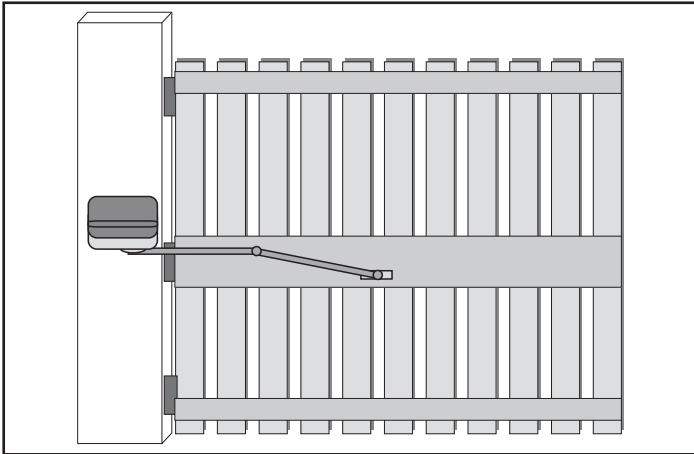
6.2.3. Position de la plaque de fixation

La cote A d'implantation est identique à celle du kit standard (voir "4.1. Montage du moteur").



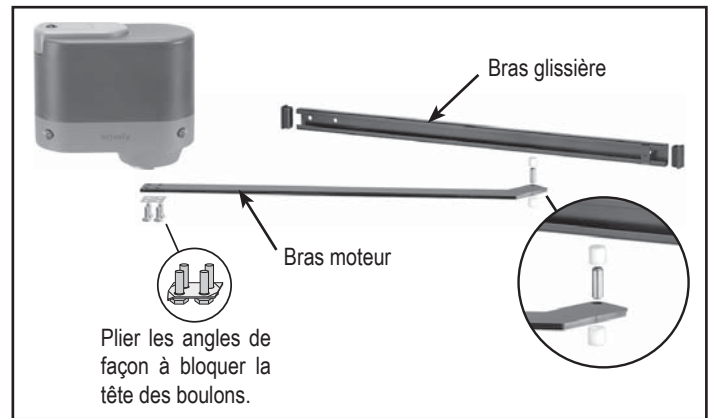
Si la plaque de fixation est installée à 85 mm au-dessus de l'axe AH, le bras vantail est incliné pour rattraper la pente.

Pour un bras horizontal, portail fermé, la plaque de fixation doit être installée 75 mm au-dessus de l'axe AH.



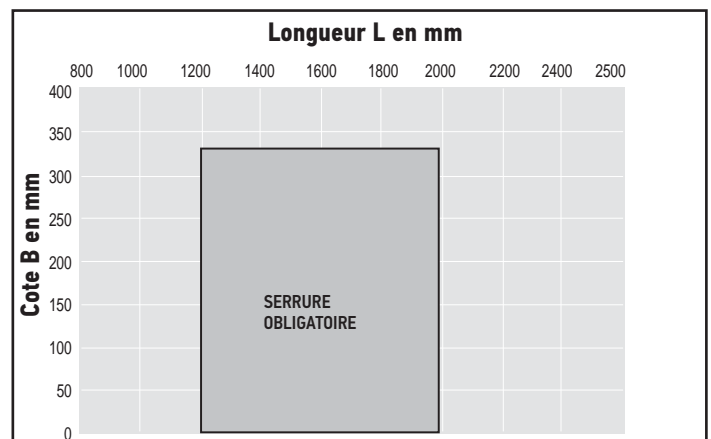
Une mesure de la force d'impact à l'issue de l'auto-apprentissage doit être réalisée afin de vérifier la conformité aux normes de sécurité.

6.3. Bras glissière pour ouverture jusqu'à 150° ou écoinçon réduit

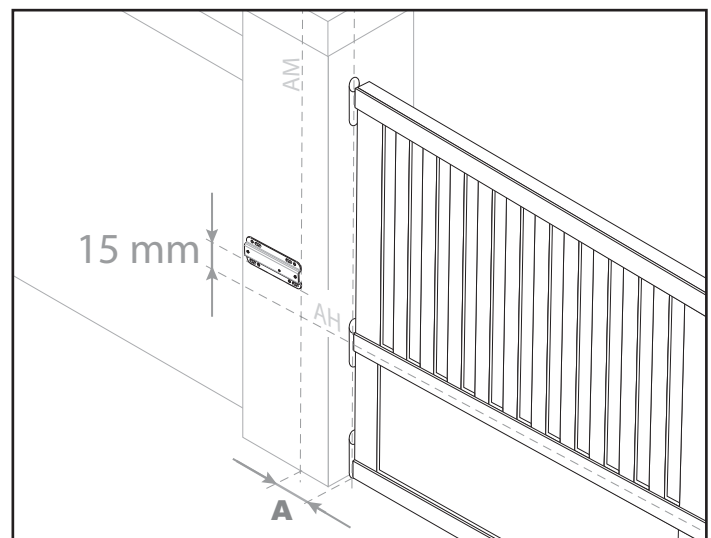


6.3.1. Domaine d'application

Poids par vantail = 100 kg maximum



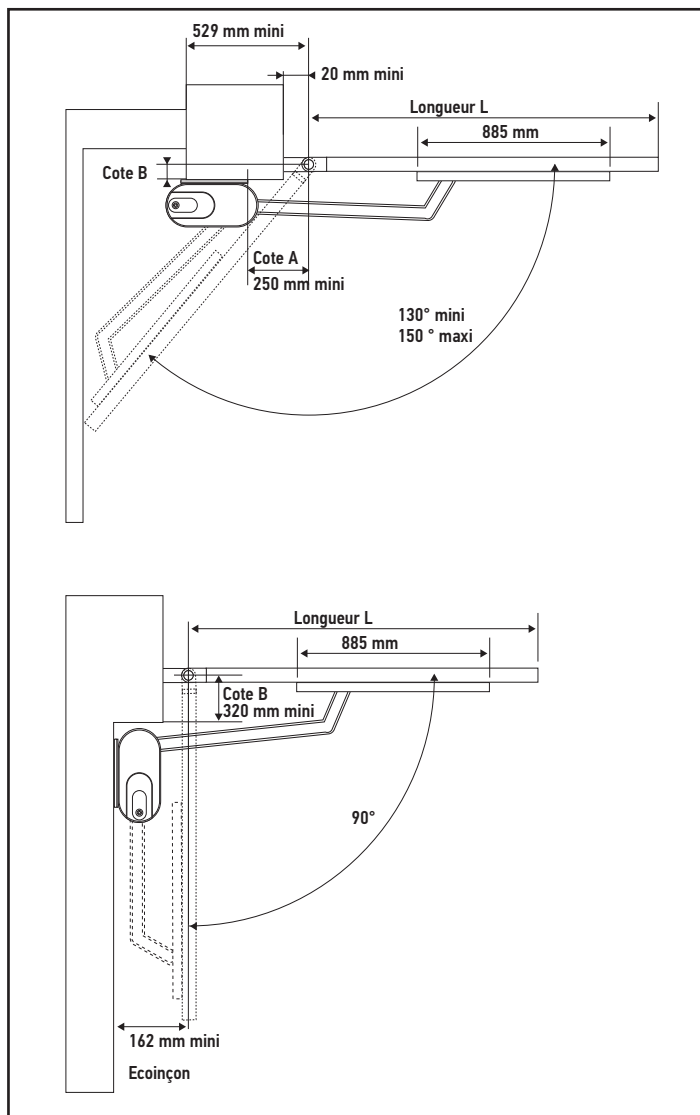
6.3.2. Position de la plaque de fixation



6.3.3. Recommandations de montage

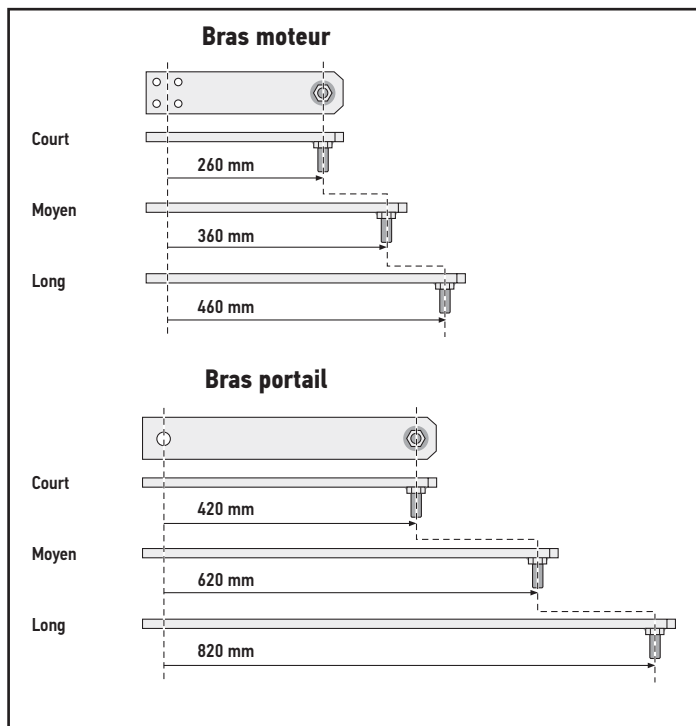
Pour une ouverture à 150°, la cote B doit être nulle ou négative.

Si le pilier n'est pas suffisamment large, mettre en place une équerre de renfort (voir "3.2. équerre de renfort pilier").

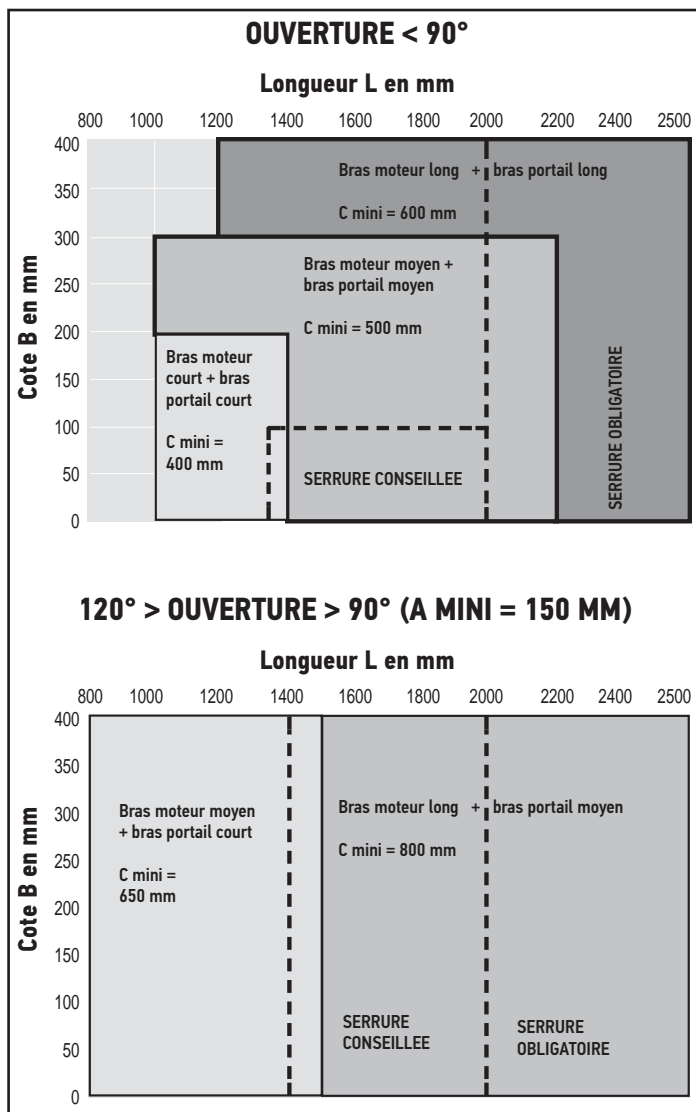


Une mesure de la force d'impact à l'issue de l'auto-apprentissage doit être réalisée afin de vérifier la conformité aux normes de sécurité.

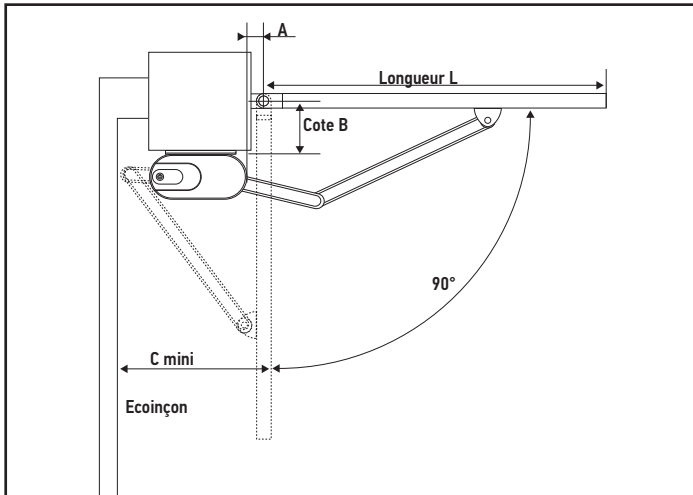
6.4. Dimensions spéciales portail ou pilier / Ouverture jusqu'à 120°



6.4.1. Domaine d'application

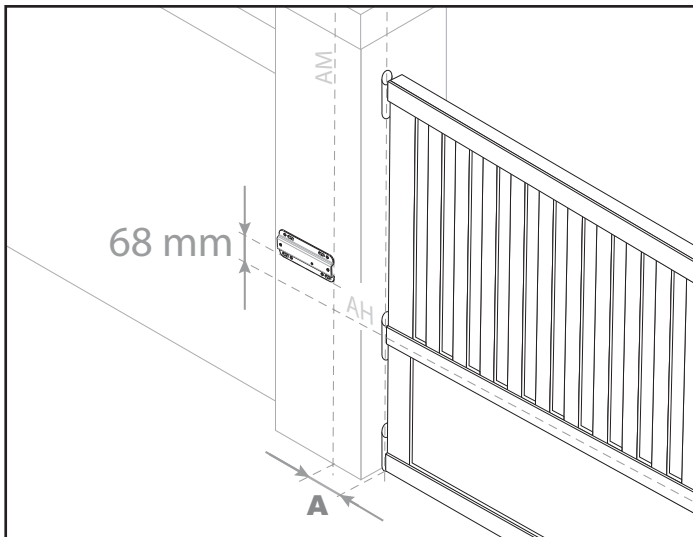


6.4.2. Recommandations de montage



6.4.3. Position de la plaque de fixation

La cote A d'implantation est identique à celle du kit standard (voir "4.1. Montage du moteur").



Une mesure de la force d'impact à l'issue de l'auto-apprentissage doit être réalisée afin de vérifier la conformité aux normes de sécurité.

SOMFY ACTIVITES SA

50 avenue du Nouveau Monde

74300 Cluses

FRANCE

www.somfy.com

somfy®

CE



5136471A