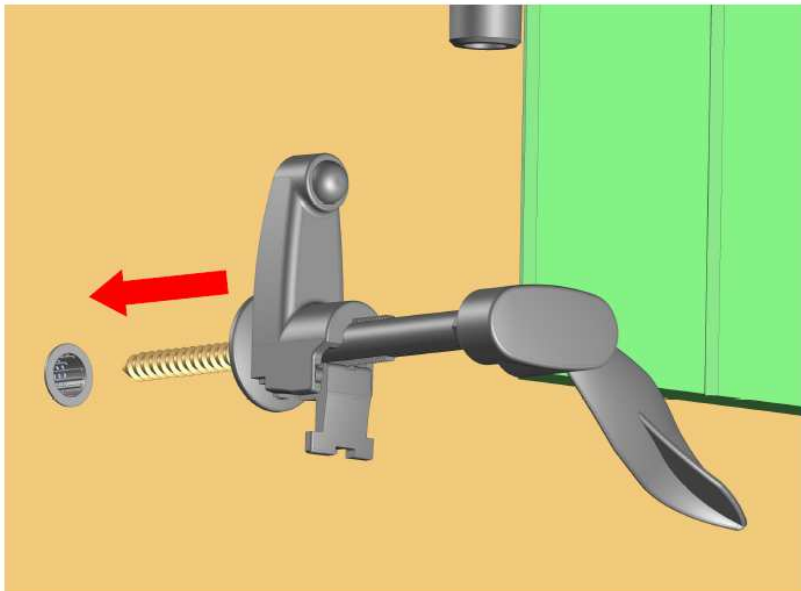
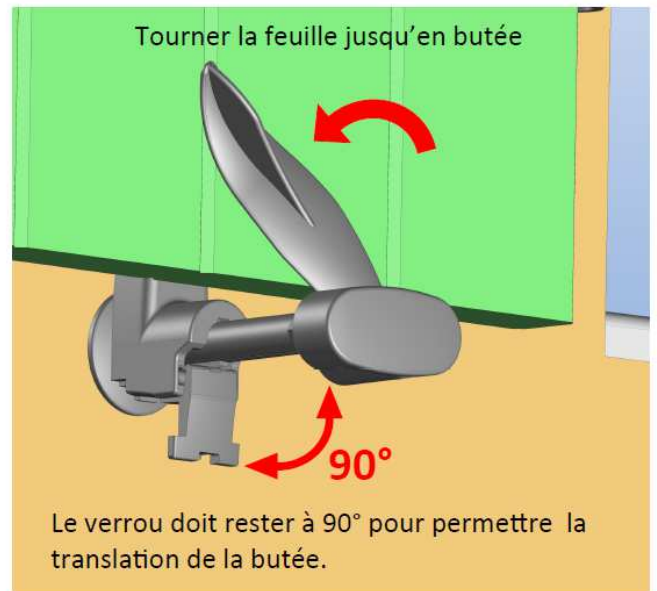


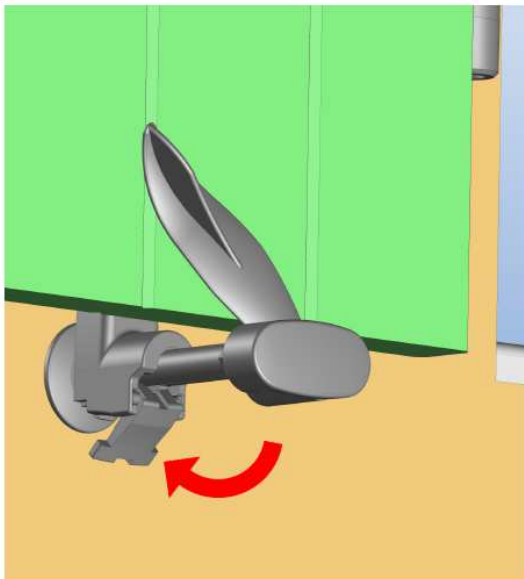
# NOTICE DE MONTAGE POUR ARRET MARSEILLAIS



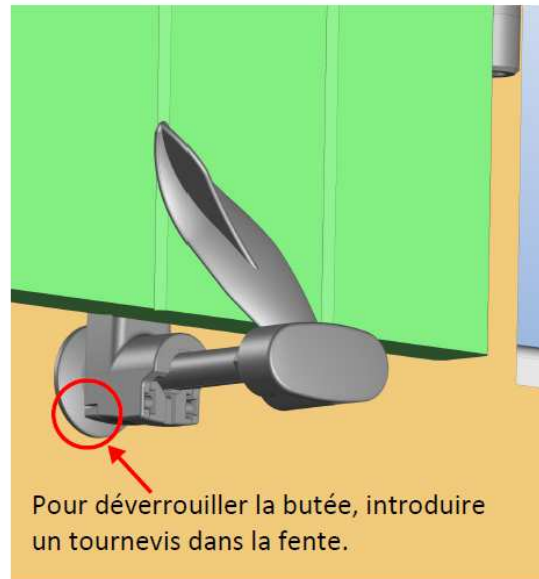
1) Engager l'arrêt volet fermé.



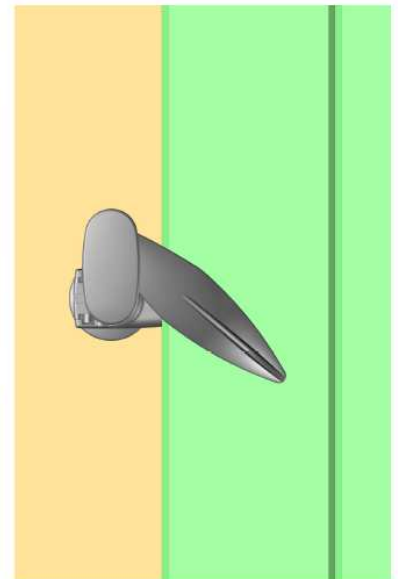
2) Placer le volet en position ouvert puis régler l'arrêt en amenant la feuille en appui.



3) Régler la butée en appui sur le volet et verrouiller la en poussant le verrou jusqu'au clic.



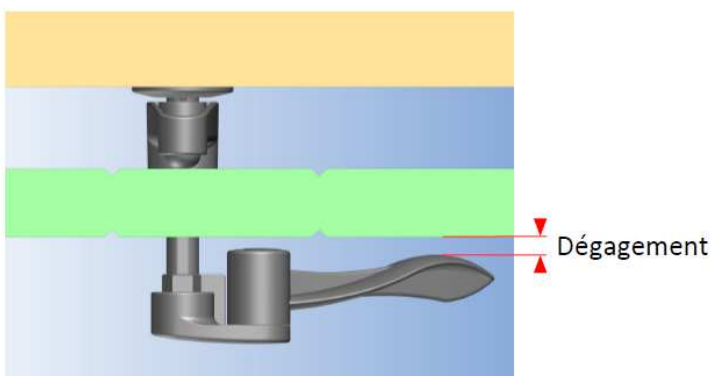
4) Butée verrouillée



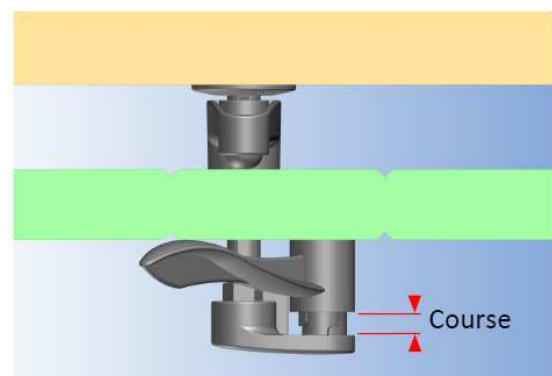
Pose sur porte-fenêtre

**Attention!** Cet arrêt de volet comporte un dispositif de dégagement pour éviter de rayer le volet pendant le mouvement de rotation.

Il est donc impératif de faire les réglages après avoir tourné la feuille jusqu'en butée.



Position de l'arrêt avant fermeture



Position de réglage = Loquet en butée