



Les Coulissants **VISTA**



La Baie Coulissante a révolutionné la gestion de l'espace de vie. Ses grandes dimensions permettent d'ouvrir toute grande sa maison et d'y faire entrer la nature en offrant un maximum de lumière naturelle dans votre habitat.

Parfaitement adaptée aux nouvelles réglementations, elle répond aux exigences énergétiques de la RE2020.



LES **POIGNÉES**



Cuvette



Cali



Fixe



à clef



Cuadro

LES **DONNÉES TECHNIQUES**

$U_w = 1,6 \text{ W/M}^2 \cdot \text{K}$

$S_w = 0.43$

$TL_w = 0.6$

DIMENSIONS MAXI PAR VANTAIL : L=1800 / H=2500

ÉTANCHÉITÉ : A*4 / E*5B / V*B2

ACOUSTIQUE : 33DB (A) (CLIMALIT SILENCE 44-2/12/8)

*Vitrage 4-20-4 Fe avec gaz argon en standard

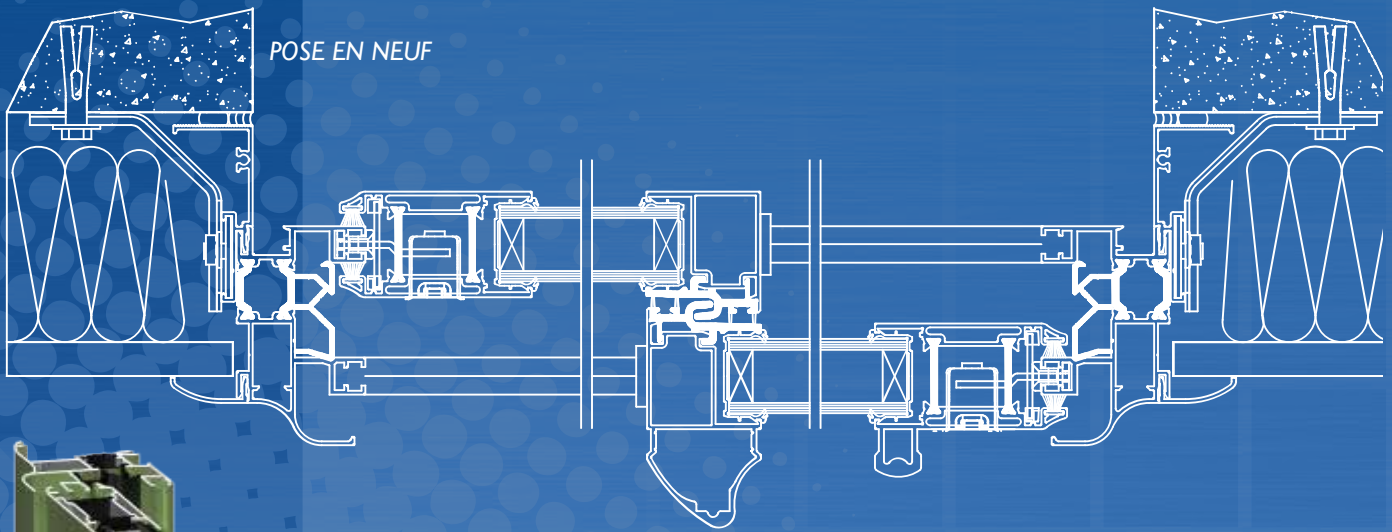


Centreur anti-effet bilame

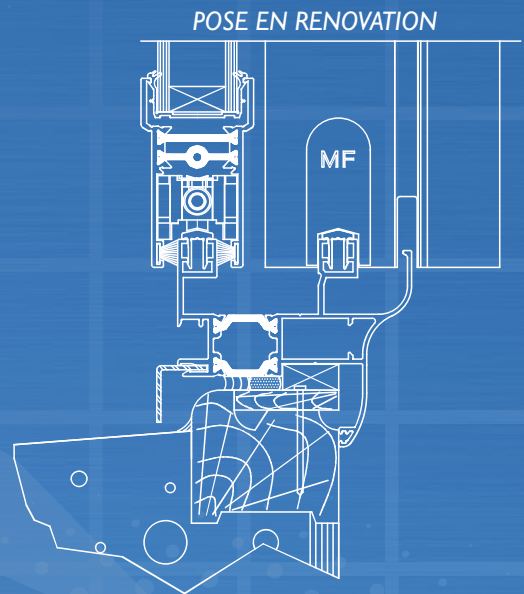
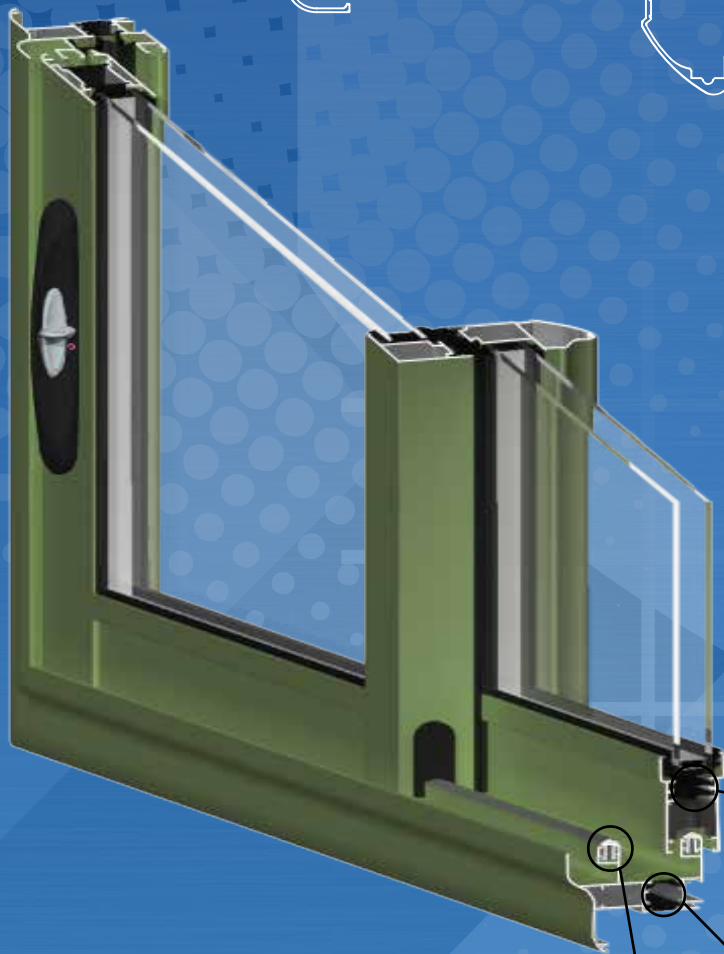
Gâche affleurante réglable

Système anti-fausse manœuvre

Gamme Excellence XE 67



POSE EN NEUF

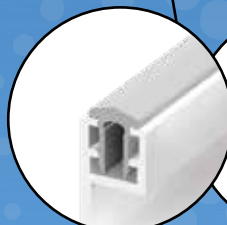


POSE EN RENOVATION

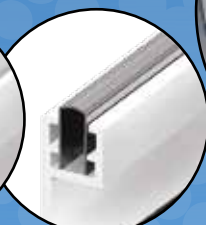
Galet triple réglable Inox



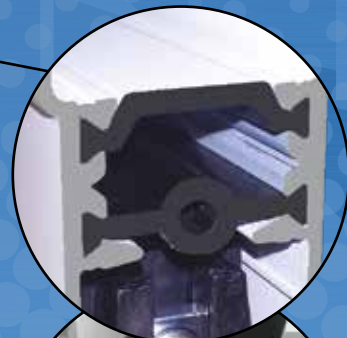
Rails et Galets inox réglables en option



Rail Alu



Rail Inox



Rupture Pont thermique
sur ouvrant
et dormant



Les Galandages **VISTA**

LES **CARACTÉRISTIQUES**

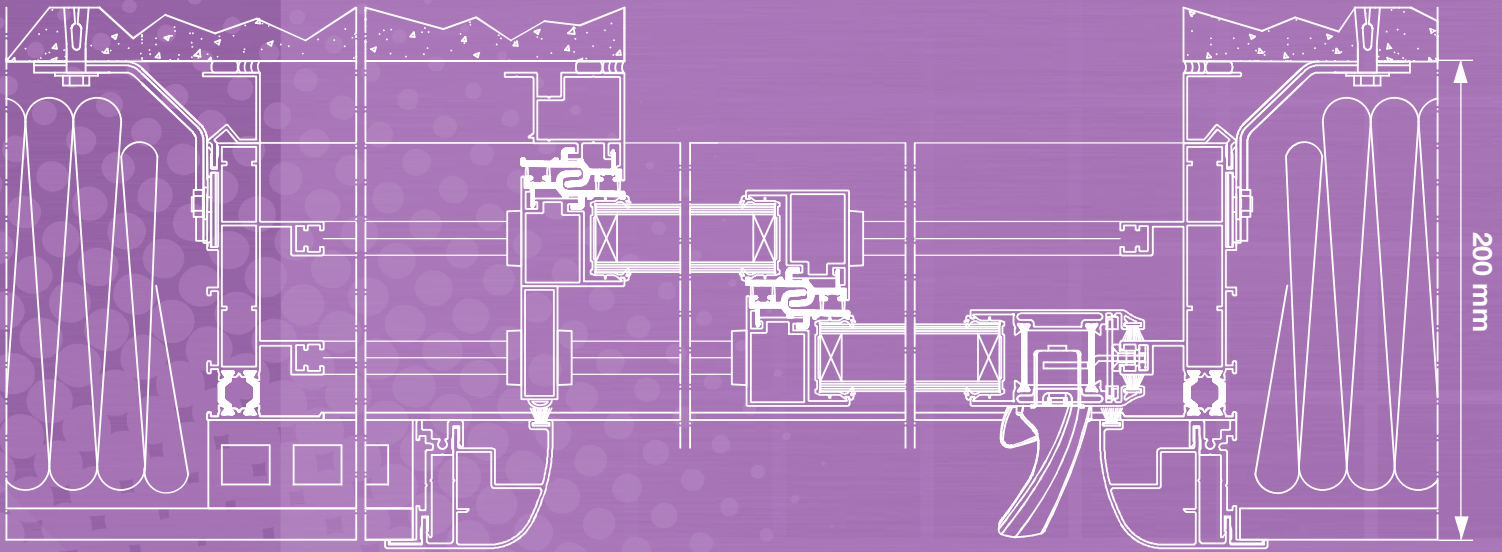
Les Vantaux disparaissent dans l'épaisseur du mur et permettent une ouverture de passage totale. Vous profitez d'une luminosité et d'une liberté de circulation sans pareil.

Aux beaux jours vous ouvrez totalement la maison sur la terrasse ou le jardin.

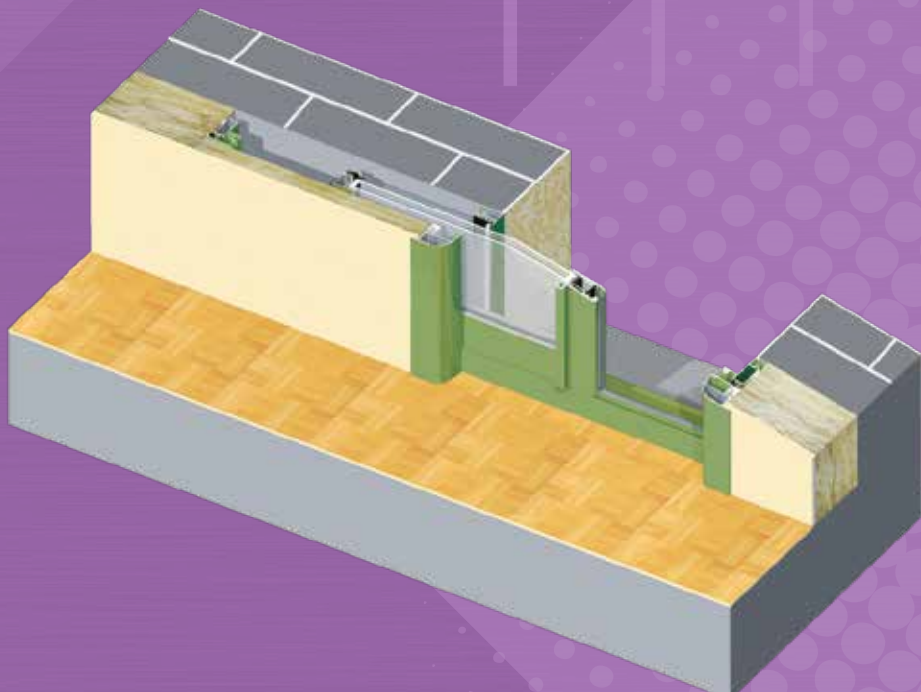
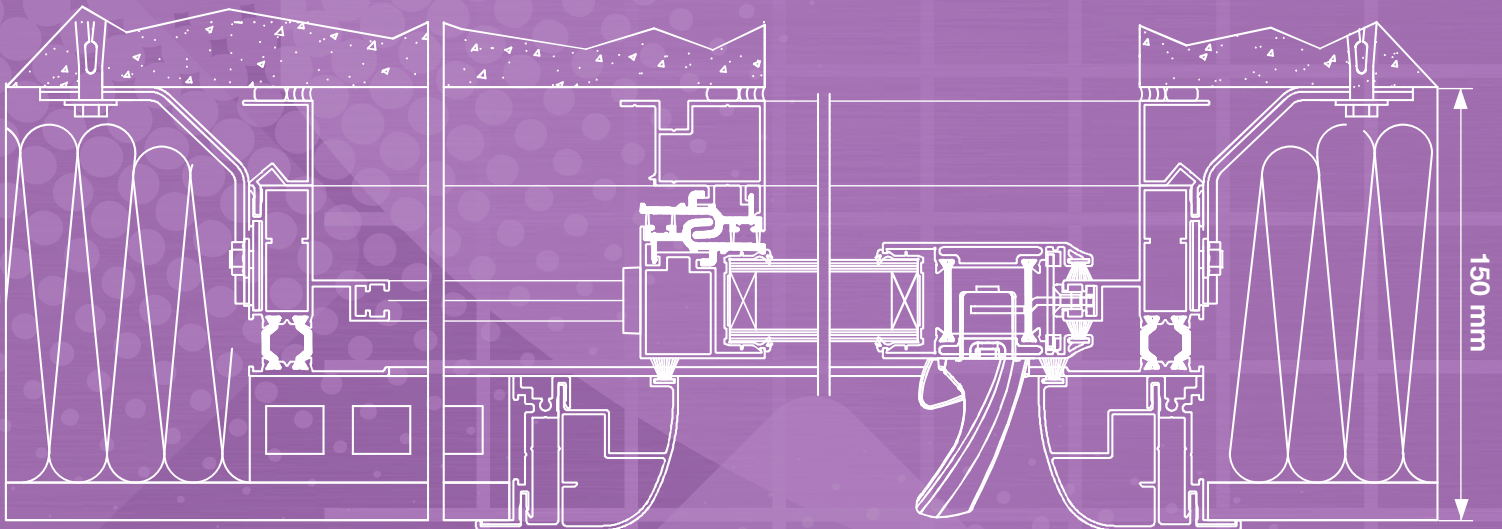


Gamme Excellence GE 67

COUPE HORIZONTALE BI-RAIL



COUPE HORIZONTALE MONORAIL



Une pose facile

Dormant monorail ou bi-rail à rupture de pont thermique prêt à poser en doublage 150mm pour le monorail et 200mm pour le bi-rail. Profils de finition arrondie clippés en face intérieure

Possibilité de dégondrer les vantaux sans démonter la cloison. Ceci permet d'effectuer des réparations facilement, par exemple changer un vitrage cassé.

Les Fenêtres à Frappe **VISTA**

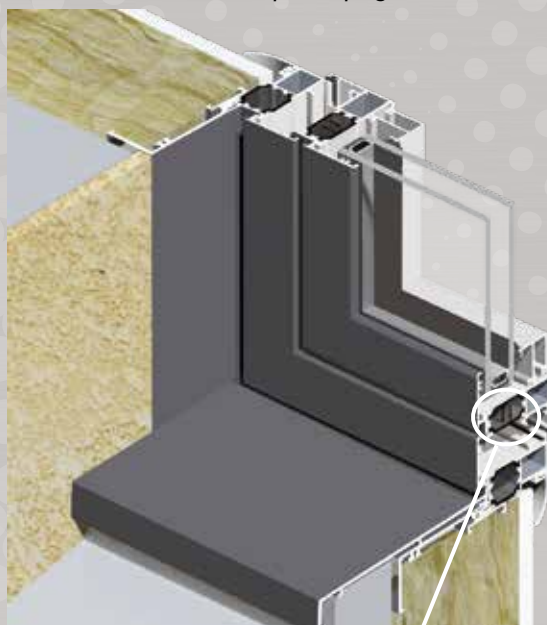


FENÊTRE PRESTIGE 75 **NOUVELLE GENERATION**

La gamme Prestige disposant de barettes innovantes permet d'avoir des performances thermiques optimales.

Ses lignes classiques et son battement central symétrique s'intègrent parfaitement à votre intérieur.

Pose en neuf sur tapée, laquage Bicolore



Barettes innovantes, Isolation thermique, acoustique, étanchéité à l'air, la gamme prestige concentre les meilleures performances des menuiseries à frappe du marché.

PERFORMANCES

AIR - EAU - VENT :

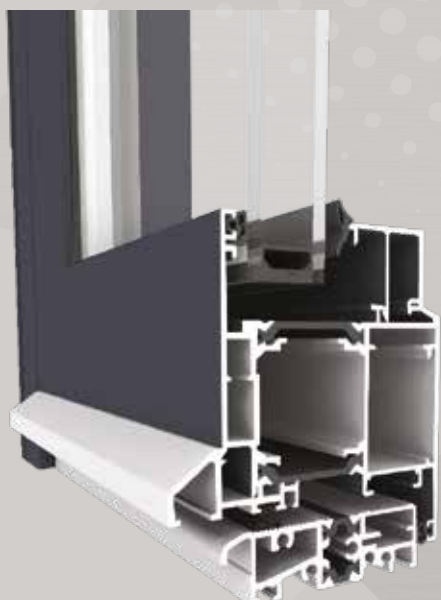
A*4 / E*7B / V*C3

THERMIQUES* :

U_w = 1,2 W/(m² .K) (U_g=0,6) Sw = 0.26 TL_w = 0.40

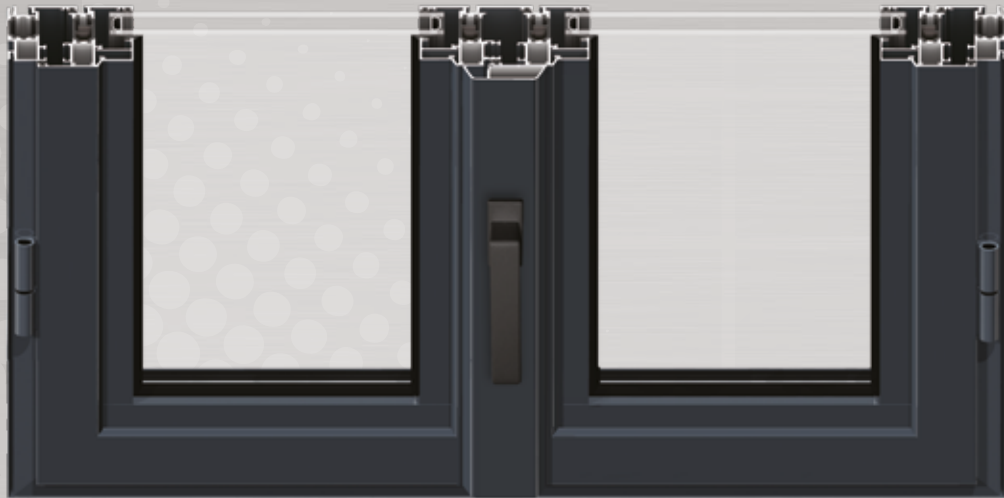
U_w = 1,5 W/(m² .K) (U_g=1) Sw = 0.33 TL_w = 0.49

* Les Performances varient suivant les dimensions de la fenêtre, l'épaisseur et la nature du vitrage.



*Ouvrant porte fenêtre avec seuil PMR
L'accessibilité conjugée à l'isolation*

Gamme Prestige OT 75



Option
poignée
centrée

SYSTÈME **OSCILLO BATTANT**



LES **VMC**



entrée d'air autoréglable



entrée d'air
acoustique autoréglable



entrée d'air hygoréglable

LES **POIGNÉES CUADRO**

Blanc



Métal



Noir



LES **COUVRES JOINTS**



Droit ou Galbé 25 mm



Galbé 40 mm



Galbé 60 mm mm



Mouluré 60 mm

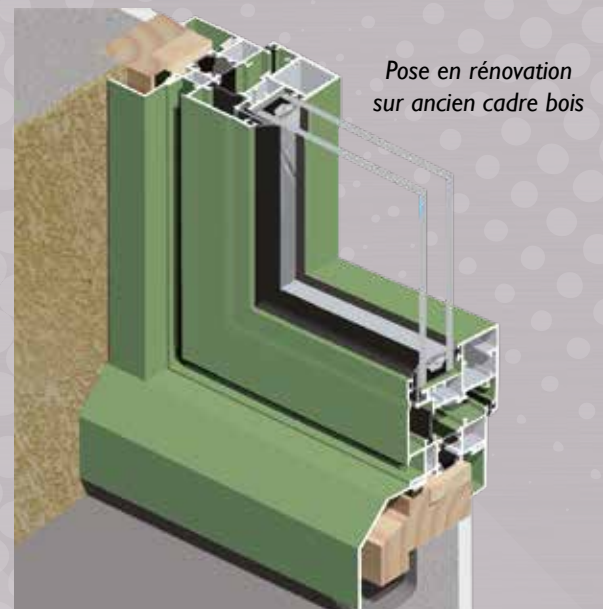
Les Ouvrants cachés **VISTA**



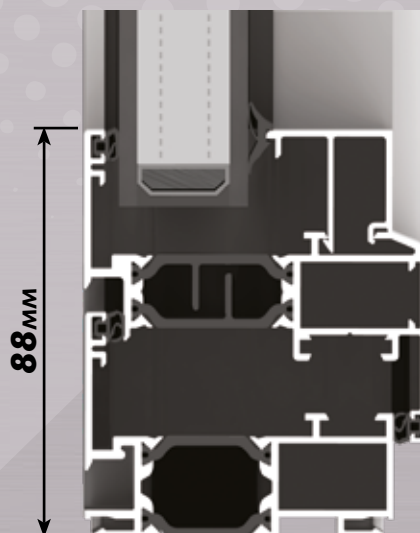
LA **PURETÉ DES LIGNES**

L'aluminium permet d'avoir des profilés fins, qui naturellement laissent entrer plus de lumière. La technique de l'ouvrant caché offre une surface vitrée supérieure de 20% à une fenêtre classique.

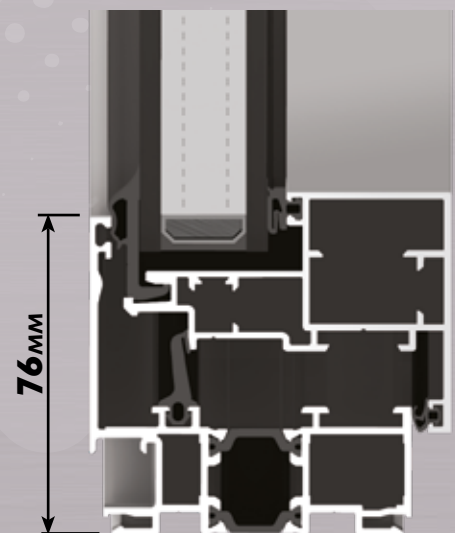
La finesse des profilés est bien adaptée à la rénovation, elle conserve, voire augmente la surface vitrée initiale



L'isolation thermique des fenêtres Prestige et Vision permet d'obtenir les avantages fiscaux en vigueur.

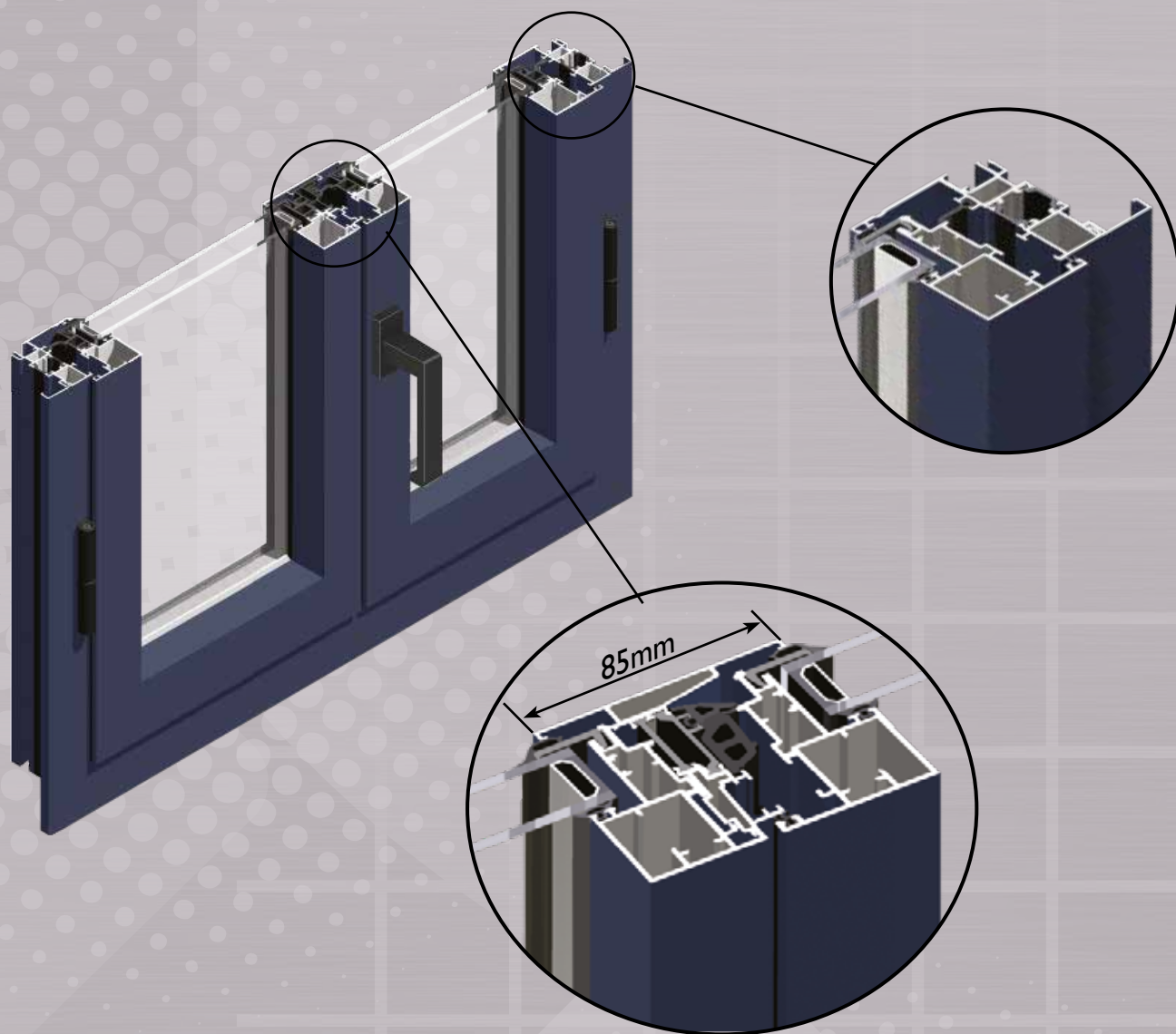


Ouvrant Prestige OT75



Ouvrant Vision OC67

Gamme **Vision** oc 67



FENÊTRE VISION 67 **POUR PLUS DE LUMIÈRE NATURELLE**

La nouvelle RE2020 prend en compte l'apport de chaleur du soleil (Coefficient Sw) en hiver, ce qui permet de diminuer la consommation de chauffage. L'été la lumière naturelle (Coefficient TIw) réduit l'utilisation de l'éclairage artificiel. Grâce à ses profilés fins, sa surface vitrée optimale, la gamme VISION favorise les apports solaires.

PERFORMANCES

AIR - EAU - VENT :
A*3 / E*7B / V*C3

Les Portes **VISTA** : Solobloc SB 80



Isolation thermique

haute isolation thermique
(Ud jusqu'à 1,1 W/m².k)
Portes conformes aux
maisons BBC, à la RT2012
et au crédit d'impôt.

Ouvrant monobloc 80mm

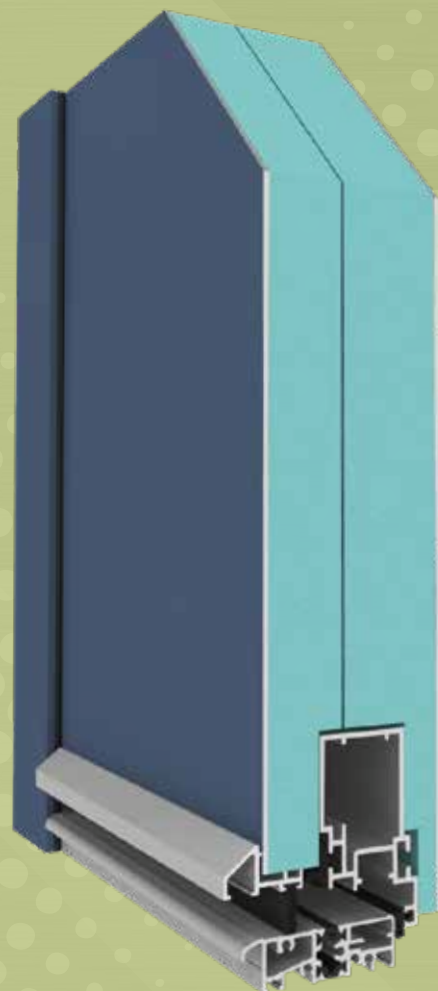
parement aluminium 2,2mm
isolant XPS haute densité

Sécurité

Panneau monobloc 80mm
serrure à 5 points dont 2 cro-
chets, à verouillage
automatique.

Seuil réduit 20mm

conforme passage handicapé



Porte SOLOBLOC

LES **CONTEMPORAINES**



GARDENIA



ROBINIA



MIMOSA

LES **CLASSIQUES**



CAMELIA

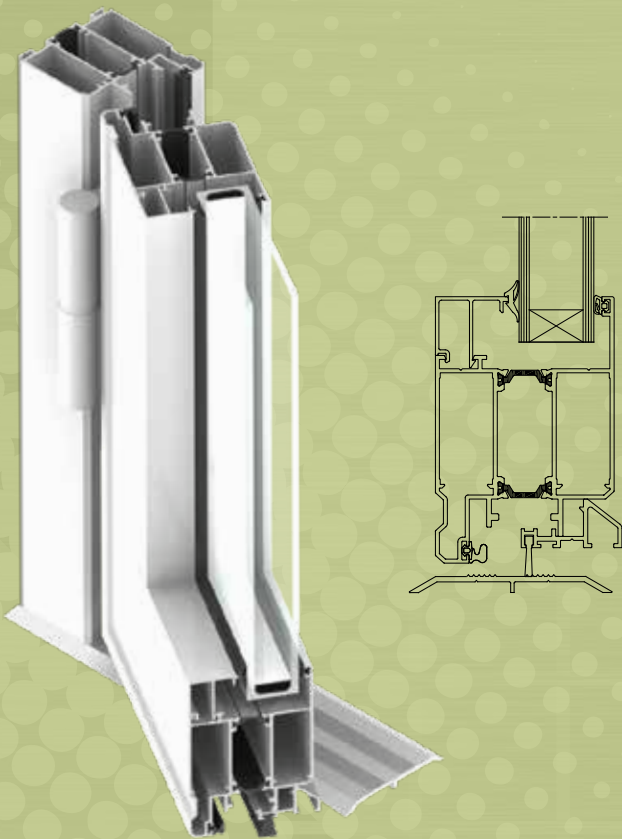


MAGNOLIA

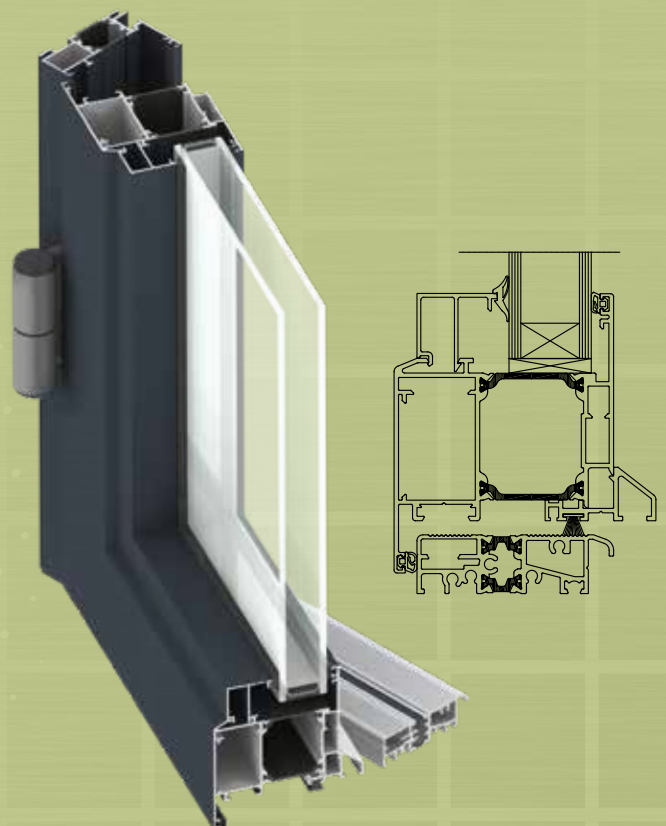


ALBIZIA

Tertiaire TR 67 et Residence RS 75



Porte Tertiaire
seuil plat



Porte Résidence
seuil PMR

LES CARACTÉRISTIQUES

Dormants

- Rupture de pont thermique
- Etanchéité par joint EPDM
- Seuil plat ou PMR
- Paumelles en aluminium réglables 3 dimensions

Ouvrants

- Serrure à clef 1,3 ou 5 pts
- Accessoires en option
- Ouverture intérieure ou extérieure

Panneau épaisseur 31 mm

- Parement : alu épaisseur 2,0 mm
- Âme : CTBX-STYROFORM®-CTBX
- Poids panneau plein 28 kg
- Coloris : gamme RAL



Les Volets Roulants



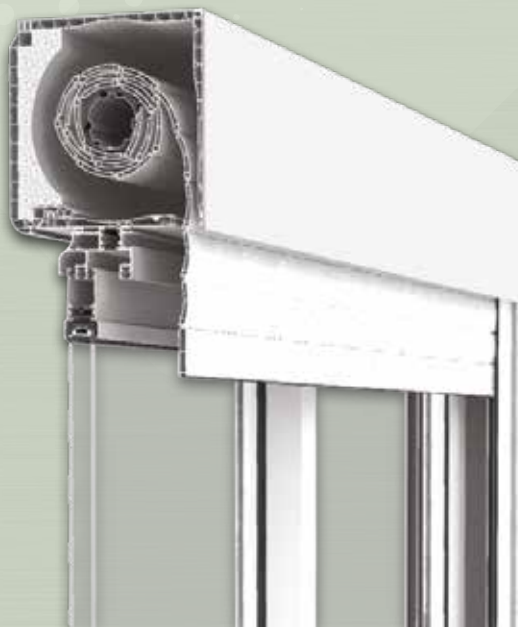
COFFRE INVISIBLE MEKA28

*Coffre tunnel positionné dans l'épaisseur du mur.
Parfaitement invisible à l'intérieur avec retour de
l'isolation thermique devant le caisson.*



BLOC-BAIE VISTABOX

*Coffre de volet roulant à débord intérieur.
Structure isolante en PVC alvéolaire.
Pose en rénovation ou en neuf avec isolation minimum
de 120 mm.
Laquage liquide coloris RAL mat.*



Les Volets Battants

VOLETS BATTANTS EXTRUDÉS

L'esthétique:

Ils rappellent le charme des volets bois tout en gardant les avantages de l'aluminium. Les dimensions et les formes permettent de reproduire à l'identique les anciens volets ajourés ou pleins.

La Sécurité:

L'aluminium, matériau rigide, offre une résistance exceptionnelle à l'effraction.

Les fermetures indécrochables de l'extérieur et les barres de sécurité permettent une protection renforcée.

L'entretien

Le procédé de thermolaquage en poudre et la double cuisson assurent une protection inaltérable. Un simple coup d'éponge à l'eau savonneuse suffit.



VOLETS BATTANTS ISOLÉS

Panneaux isolants d'épaisseur 28mm composés de 2 parois en aluminium 1mm et d'une âme isolante en XPS haute densité.

- Coefficient $U = 0,91 \text{ W/m}^2 \cdot \text{K}$

- Delta R = $0,36 \text{ m}^2 \cdot \text{K/W}$



Les Vérandas **VISTA**



LES **CARACTÉRISTIQUES**

VISTA propose une gamme de profils à rupture de pont thermique conçue pour la fabrication de toitures de véranda. Elle s'intègre avec nos gammes de châssis à frappe et de coulissant. Les poteaux d'angle assurent une liaison homogène



L'Exigence de la **QUALITÉ**

LES **ESSAIS A*E*V***

Notre Usine réalise toutes les 2 semaines des essais de perméabilité à l'Air, étanchéité à l'Eau et résistance au Vent (dites «A*E*V*») sur les produits finis, afin de vérifier la qualité de notre production.

Le classement optimal AEV dépendra de la situation de l'habitation :

Celui-ci est fonction de la zone climatique, de la situation de l'habitation et de la hauteur des fenêtres par rapport au sol.



LES **LABELS DE QUALITÉ**

AEV

AEV : qualité Air / Eau / Vent, garanti la perméabilité à l'air, l'étanchéité à l'eau et la résistance au vent selon les régions d'habitation



QUALICOAT : ce label de qualité vous assure une qualité supérieure pour les menuiseries en alu thermolaqué



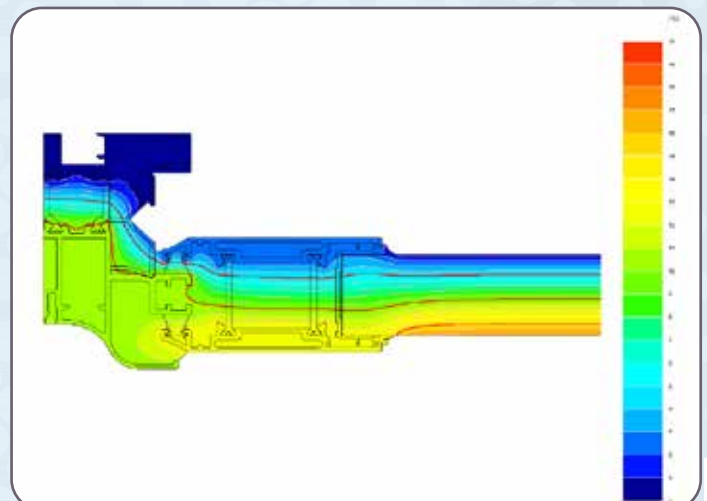
CEKAL : ce label de qualité vous garantit la qualité optimal des vitrages isolants, feuilletés, trempés sur la base de contrôles et d'essais réalisés dans les centres de production.



QUALIDECO : ce label encadre le thermolaquage donnant des effets décoratifs sur un profilé, tels que des tons bois ou marbre, tout en garantissant sa tenue aux rayons UV.

TRANSMISSIONS THERMIQUES

Notre bureau d'étude est équipé de logiciels capables de calculer les transmissions thermiques des menuiseries, afin de concevoir les produits les plus isolants





retrouvez-nous sur notre site: www.mfvista.com



Votre distributeur :