

# Althéa

Véranda



# Althéa VÉRANDA

Faîtière

Chevron

Arêtier

Chéneau

Poteau

**Althéa** convient à tous les styles de véranda. Elle s'adapte à toutes les formes et toutes les tailles.

La structure aluminium, légère et résistante est pratiquement inusable.

Toutes les audaces au niveau des couleurs sont permises.

En fonction de sa situation et de sa destination, la toiture pourra être vitrée ou opaque, ou mixte.

Un choix de vitrages spéciaux pourra réguler la luminosité et la chaleur.

**Althéa** est une véranda nouvelle génération avec une isolation thermique renforcée par des barrettes de rupture de pont thermique.

Ces barrettes placées dans les profilés ont décuplées leurs performances isolantes.

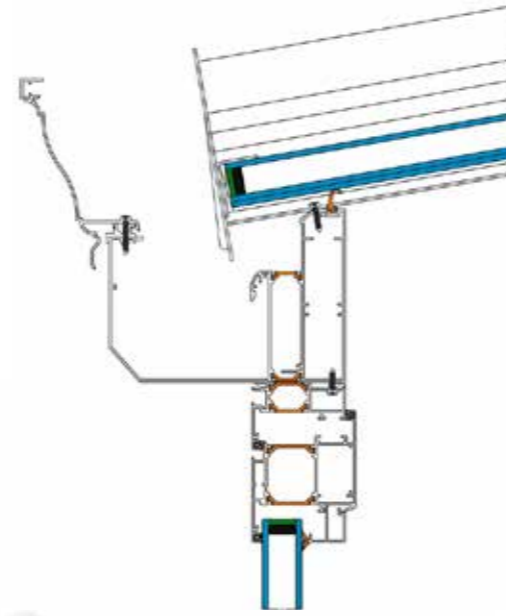
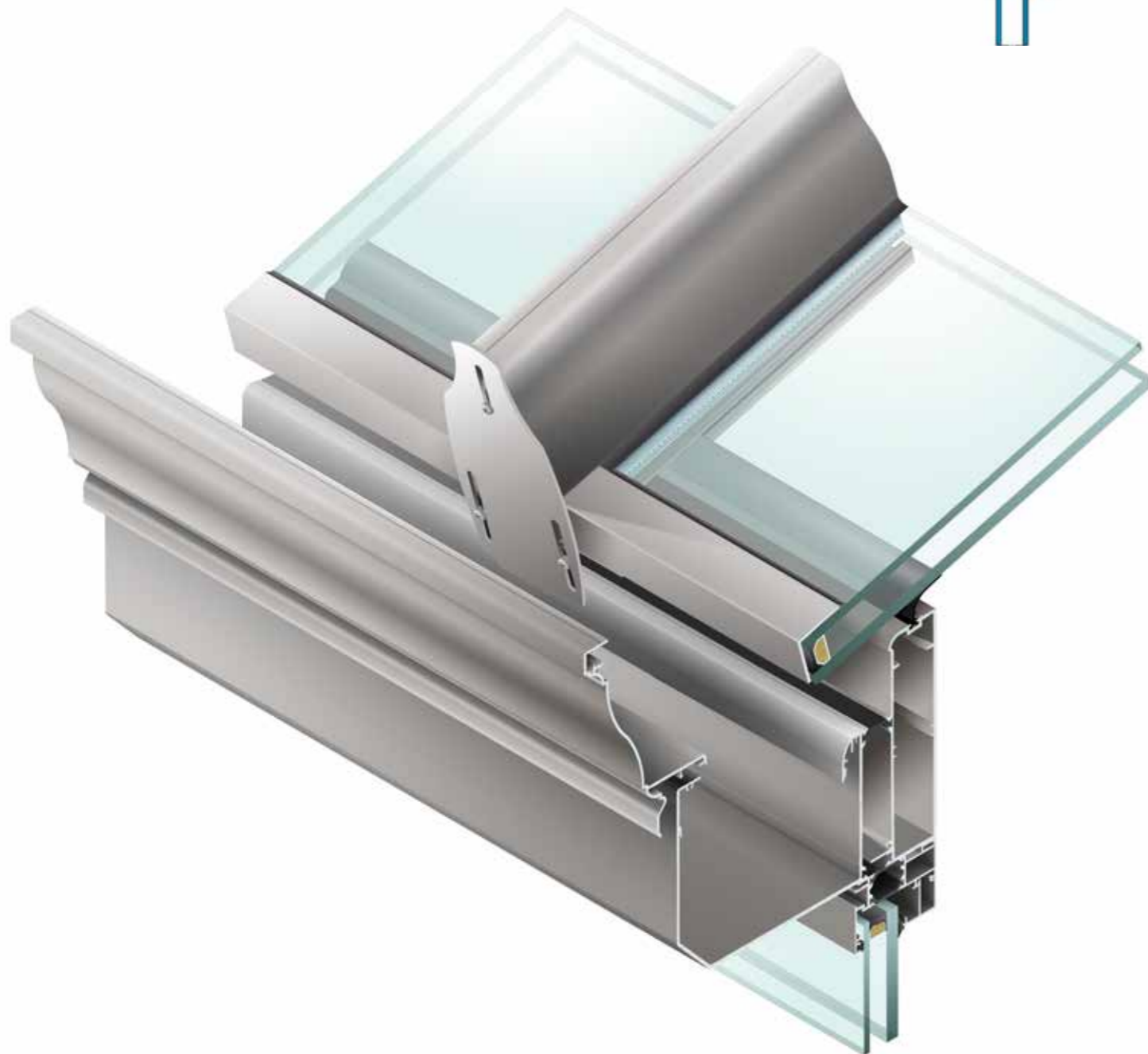


# Althéa

## Chéneau

Le chéneau est intégré à la sablière. Il dispose d'une inertie importante et peut recevoir un renfort métallique.

Les réhausses; moulurée ou droite créent un design traditionnel ou contemporain pour une esthétique parfaite.



Toiture réalisée en vitrage isolant pour un maximum de lumière

Vitrage COOL-LITE XTREME 60/28 de Saint Gobain avec un facteur solaire de 28% et transmission lumineuse de 59%

L'ossature métallique transversale permet une grande longueur de chevron et dissimule les traverses intermédiaires

Le chéneau avec réhausse moulurée s'intègre parfaitement à la construction

Le coulisant tirail permet une plus grande ouverture

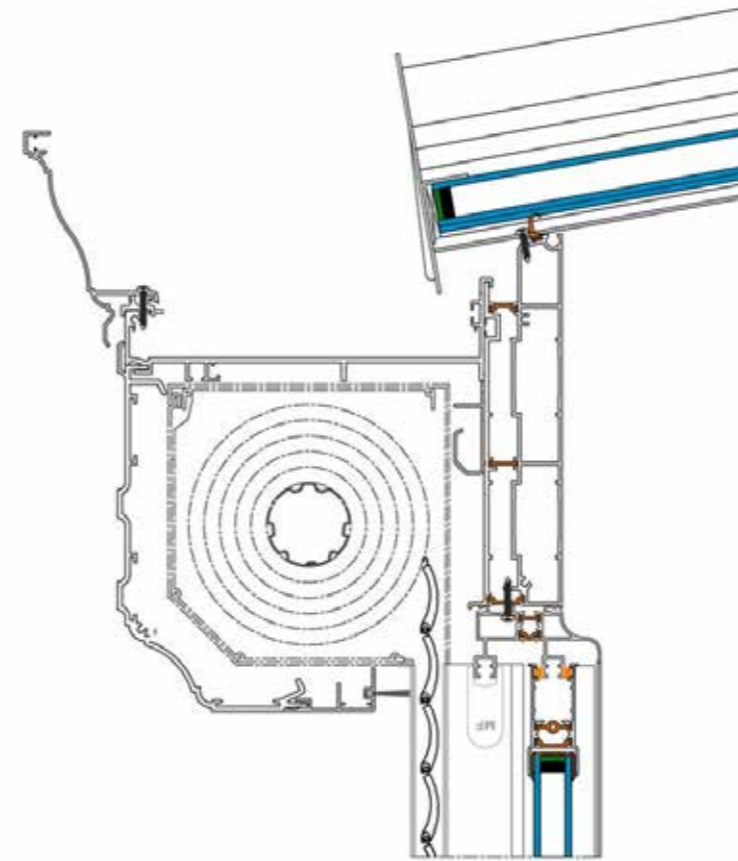
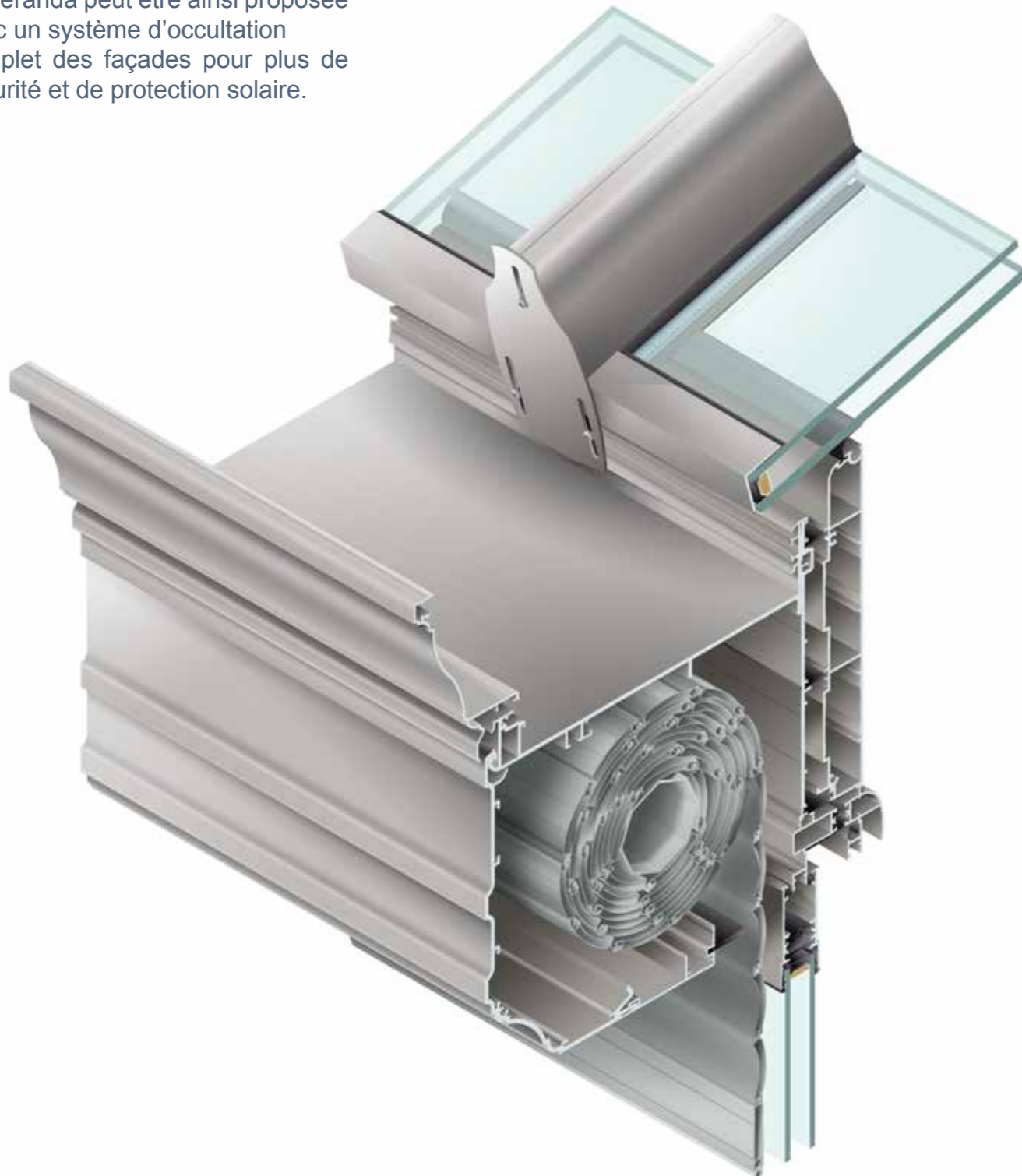
Le coloré de l'aluminium s'harmonise avec la teinte des façades en pierre.



### Volet Roulant

L'ensemble sablière / chéneau de la toiture Althéa existe aussi avec volet roulant intégré.

La véranda peut être ainsi proposée avec un système d'occultation complet des façades pour plus de sécurité et de protection solaire.



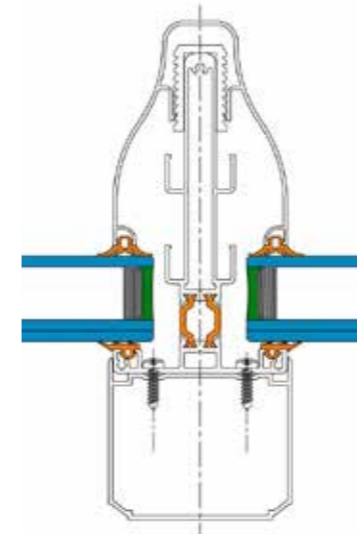
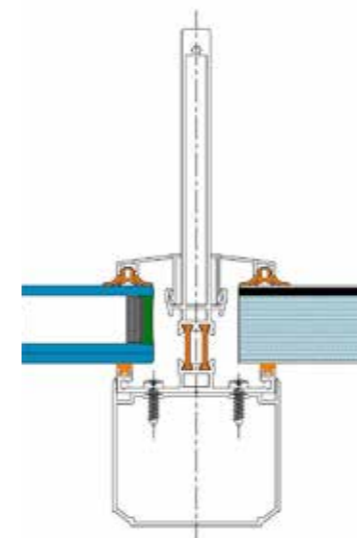
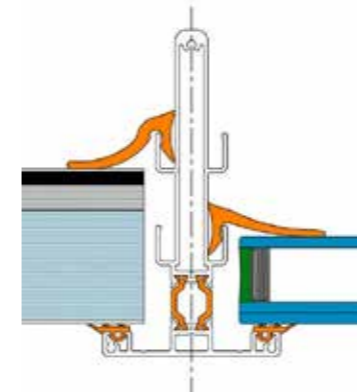
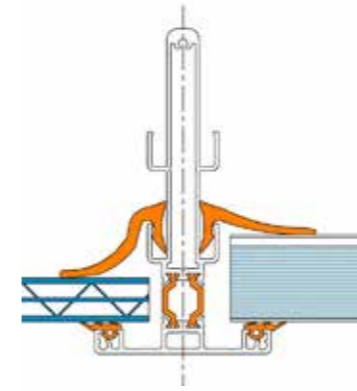
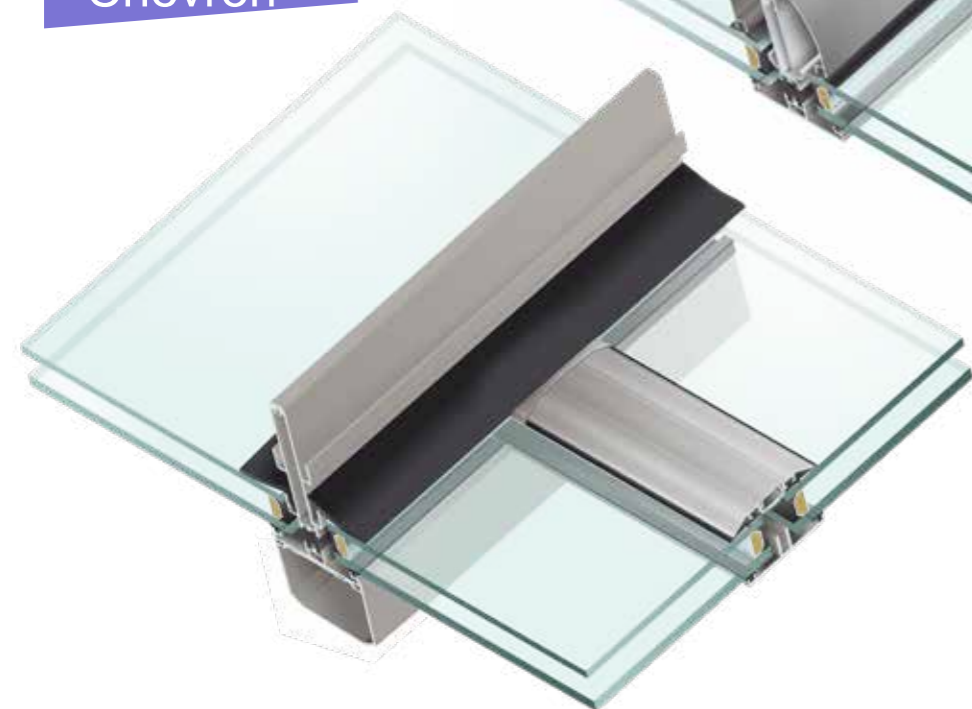
La toiture **Althéa** est composée de chevrons à rupture de pont thermique.

Le système propose 3 types de prise de remplissage: par joints, par parcloles ou par capots, dont l'épaisseur varie de 16 à 67mm.

### Faîtière



### Chevron



### Les Plus

Chevrons à rupture de pont thermique avec remplissage de 16mm à 67mm.

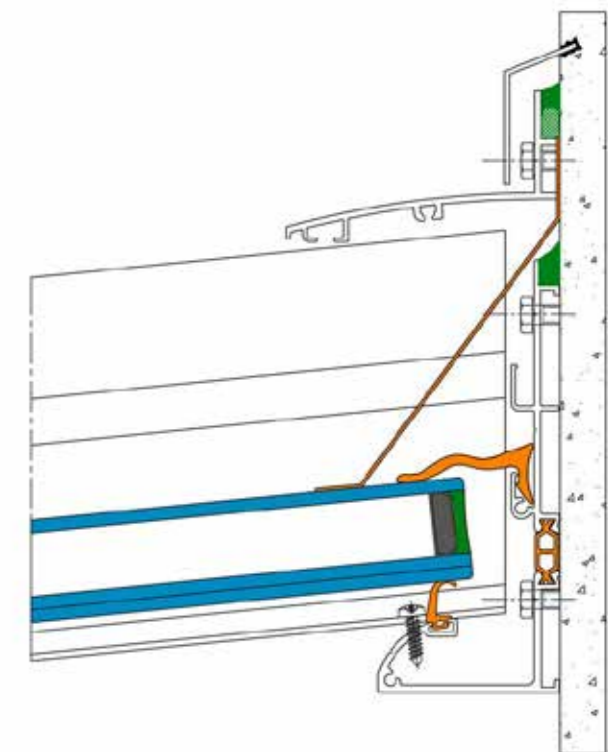
Pente de 8° à 45° réglable sur sablière et chéneau.

Remplissages mixtes à différentes hauteurs.

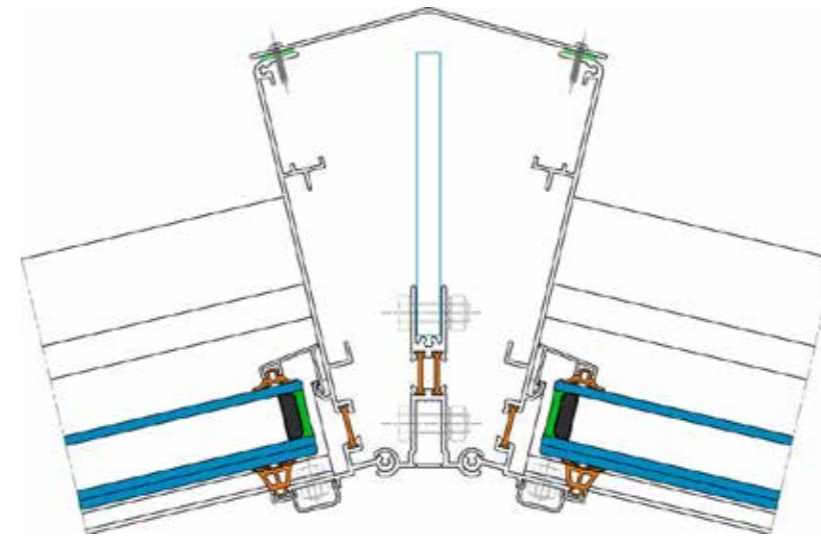
possibilité de renforts pour plus d'inertie.

Capot sous chevron type fausse poutre pour intégration éclairage.

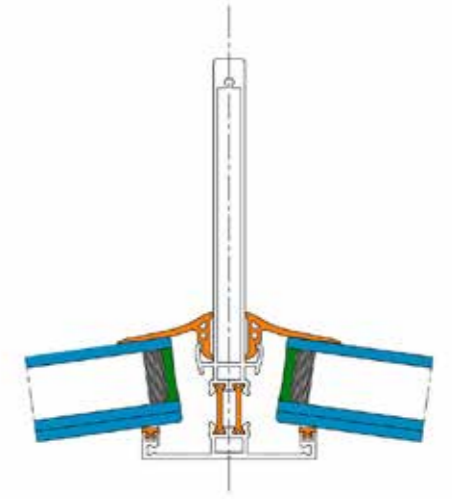
3 Designs possibles : Joint, parclose ou capot.



Arêtier articulé



Coupe arêtier articulé



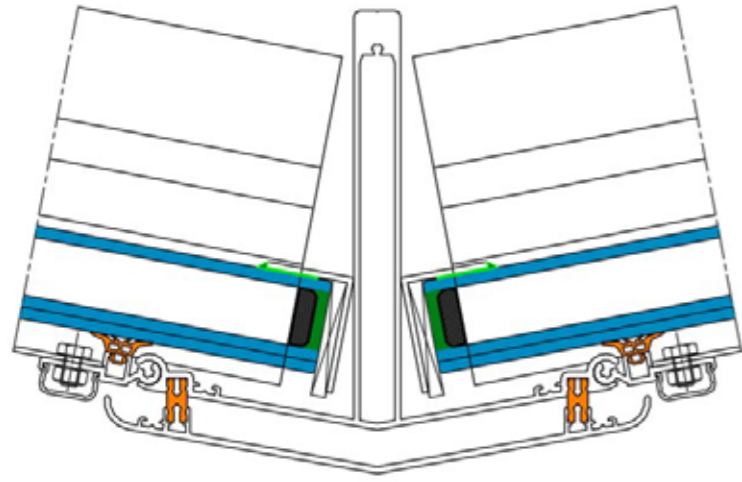
Coupe arêtier fixe

Arêtier fixe



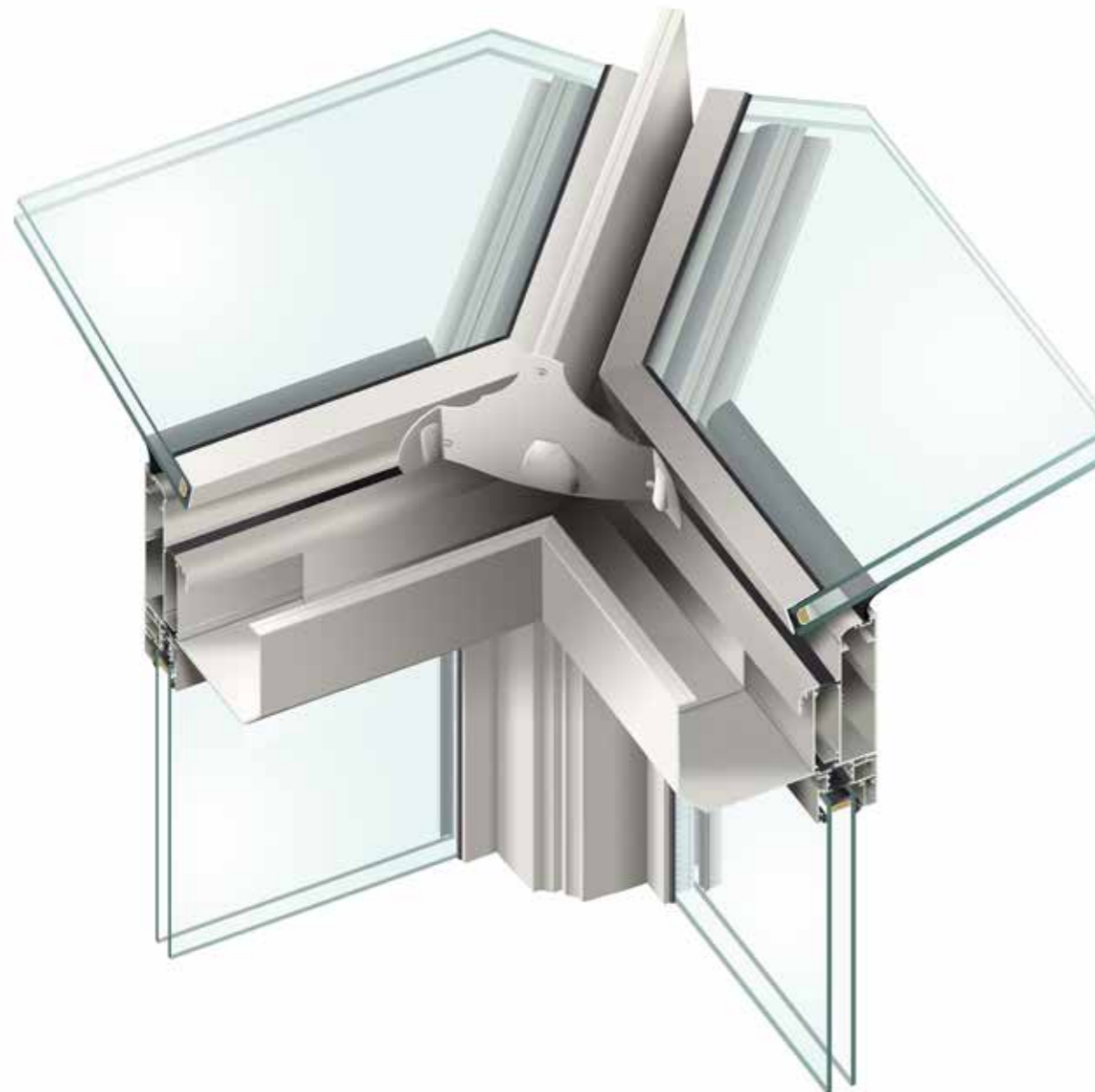
# Althéa

Noue

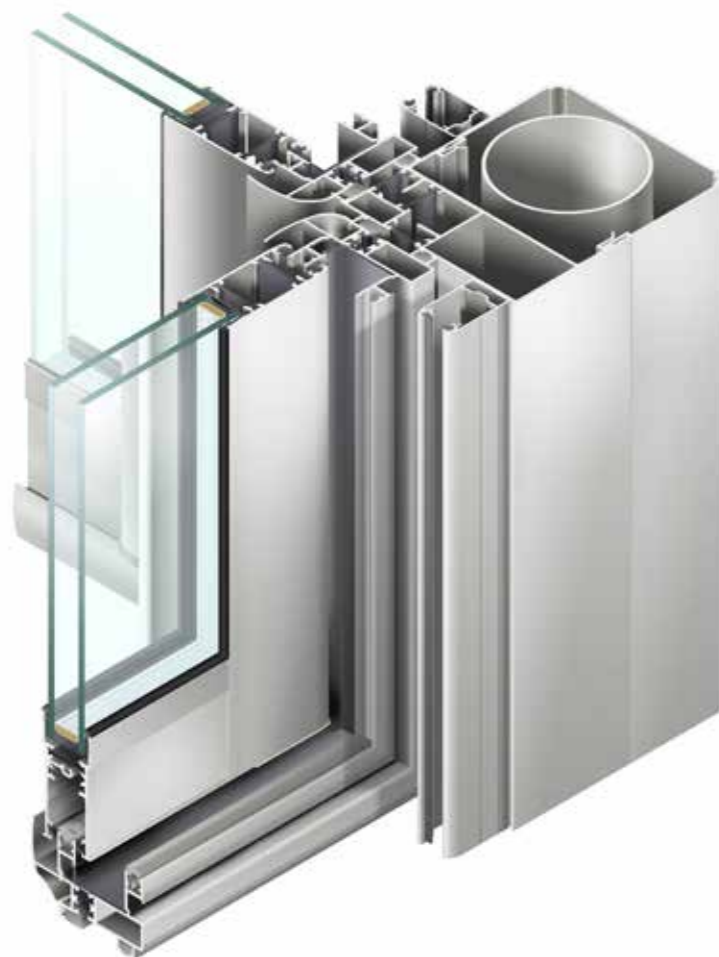


**Althéa** permet de réaliser toutes les formes possibles de vérandas.

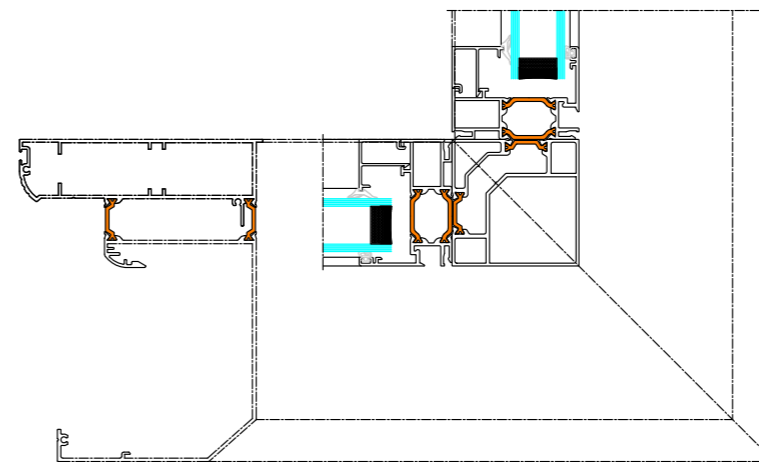
Le système de noue permet la réalisation des angles rentrants.



Poteau d'angle avec intégration de descente pluviale



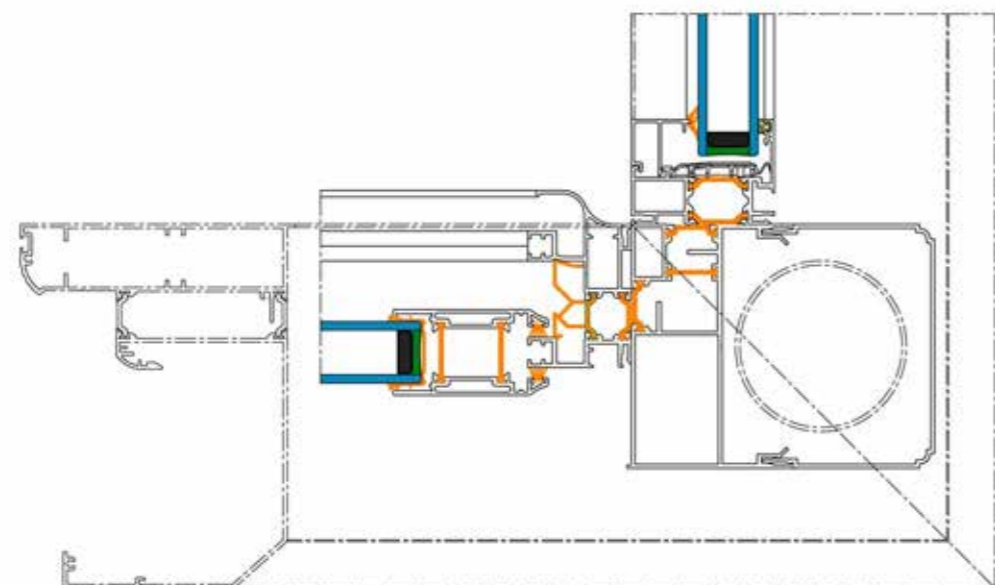
Poteaux d'angles à 90°  
Design mouluré



Angle droit



Angle Variable



Poteaux d'angles variables de 120° à 140° pour gammes OT55 et OT75







Votre distributeur :

